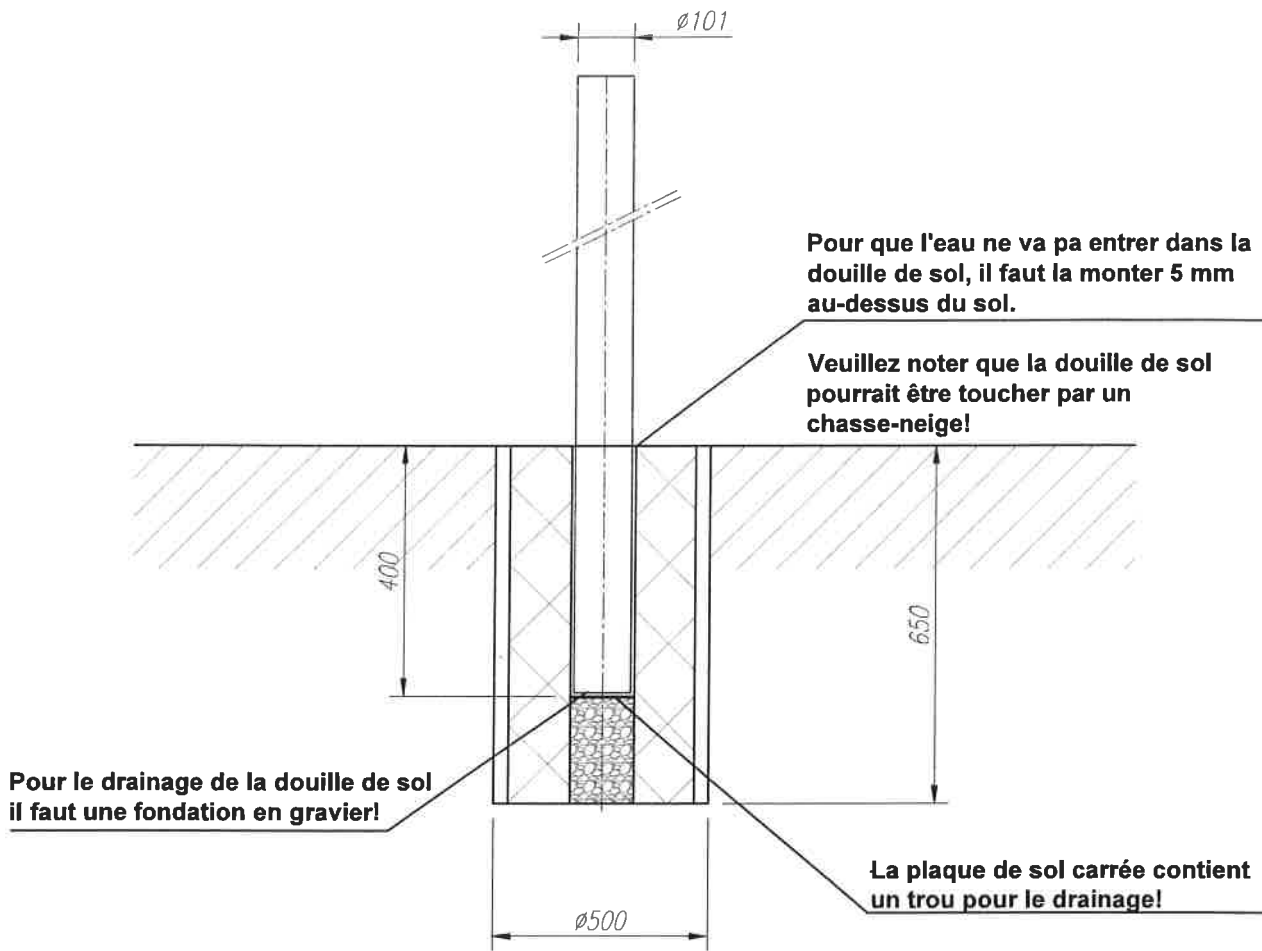
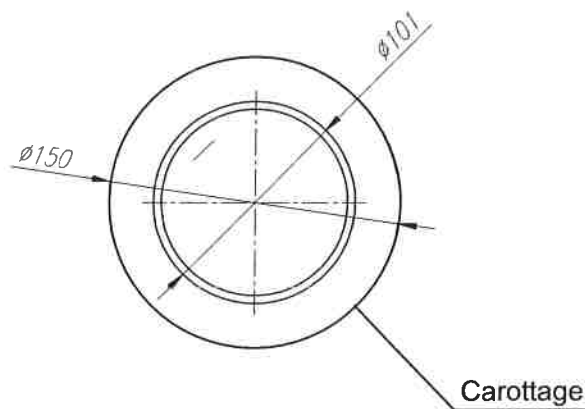



Douilles de sol pour potelet City

Informations pour le montage et drainage



Détail plaque de sol:



Architecte: Plan normé Velopa Pro	Name: BED	Com. no.:
	Datum: 29.11.2016	
Objet:	Massstab:	Plan Nr: 01-FR
	Zng-Archive:	
Description: Détail douille de sol :	Änderung: <input type="checkbox"/> <input type="checkbox"/>	
	Examiné:	
Velopa AG Limmatstrasse 2 CH-8957 Spreitenbach	Telefon: +41-(0)56 417 94 00 Telefax: +41-(0)56 417 94 01	