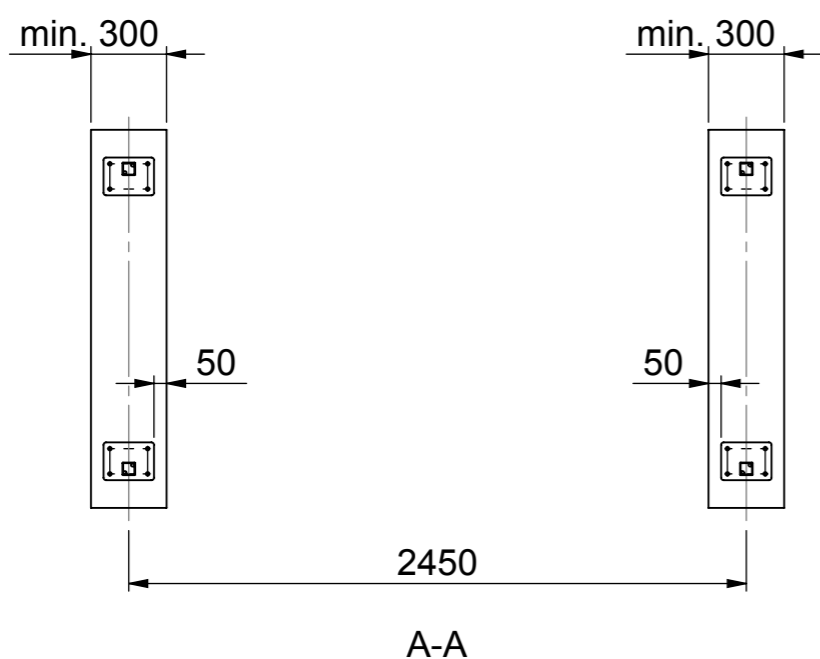
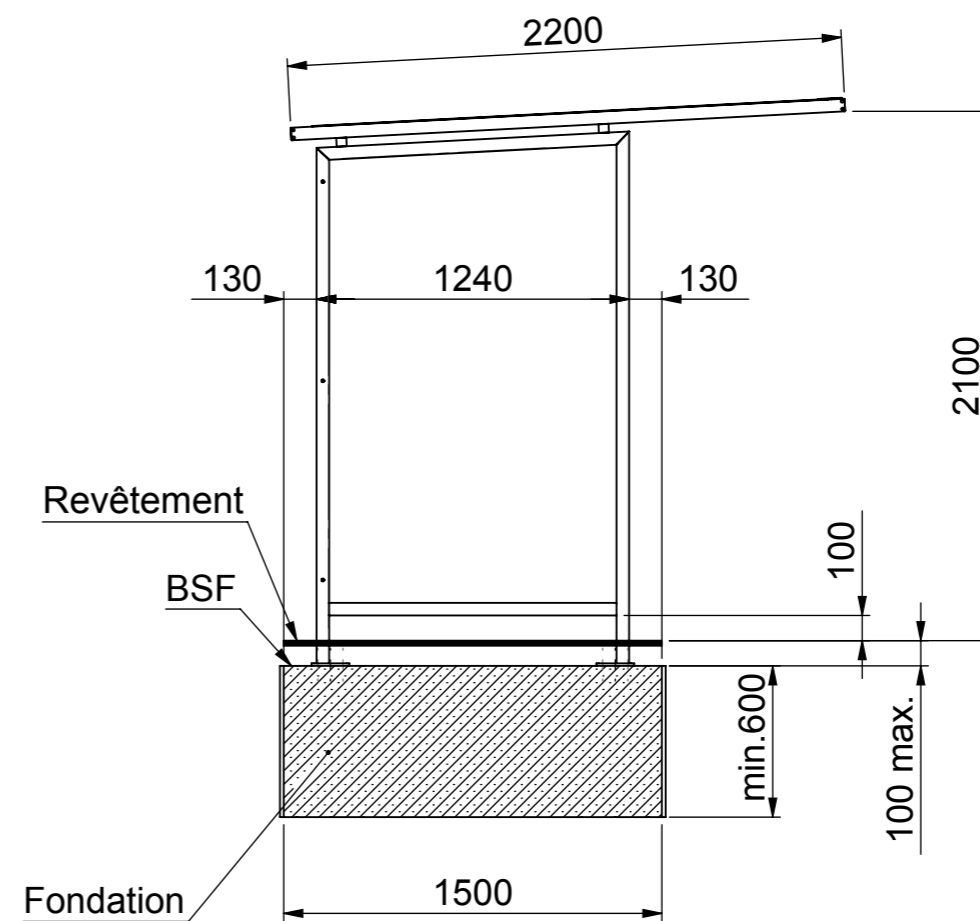
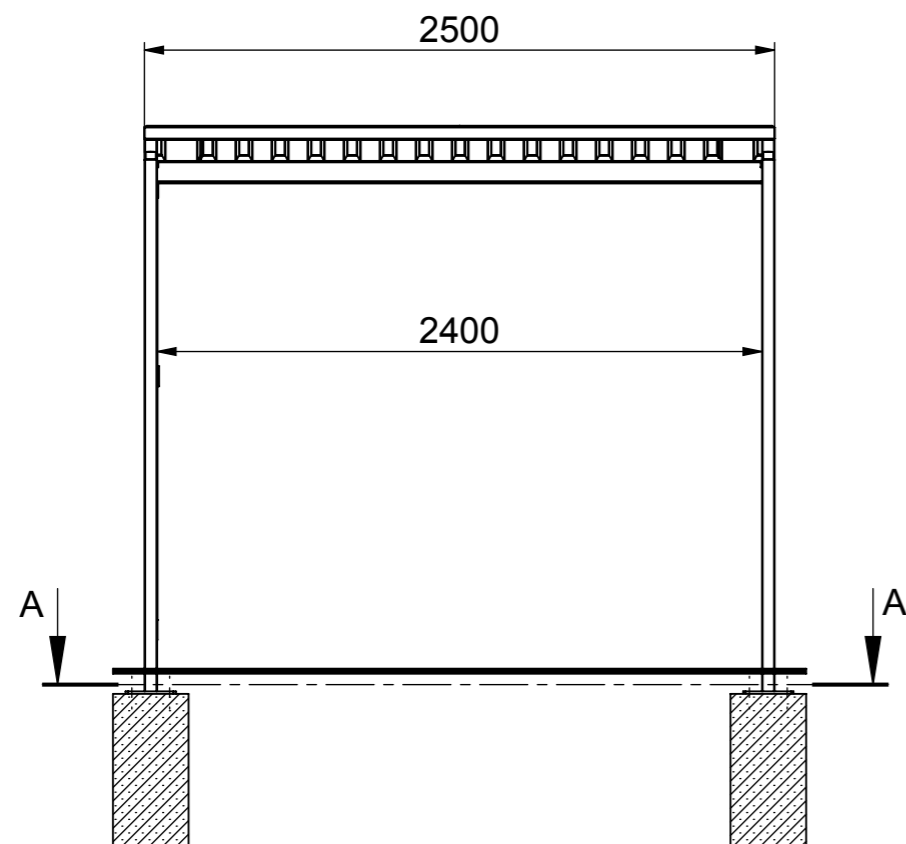



# Raurica 250 Plan de fondation



!Pour le montage de l'abri,  
les fondations ne doivent pas être couvertes!

**Fondation:**  
 BSF=bord supérieur de la fondation  
 Nivellées avec une tolérance de  $\pm 5$  mm.  
 Profondeur: sous limite de gel min. 600 mm.  
 Résistance en compression C25/30, laisser durcir durant 7 jours  
 Des fondations travaux mal accomplis engendrent des frais supplémentaires

	Objet: Raurica 250	Nom: SCG	No du plan: <b>RA-0002</b>
	Dénomination: Plan de fondation	Date: 07.12.2017	
	Velopa AG	Modification:	
	CH-8957 Spreitenbach CH-4143 Dornach	Telefon: +41(0)56 417 94 00 Telefon: +41(0)61 705 50 80	