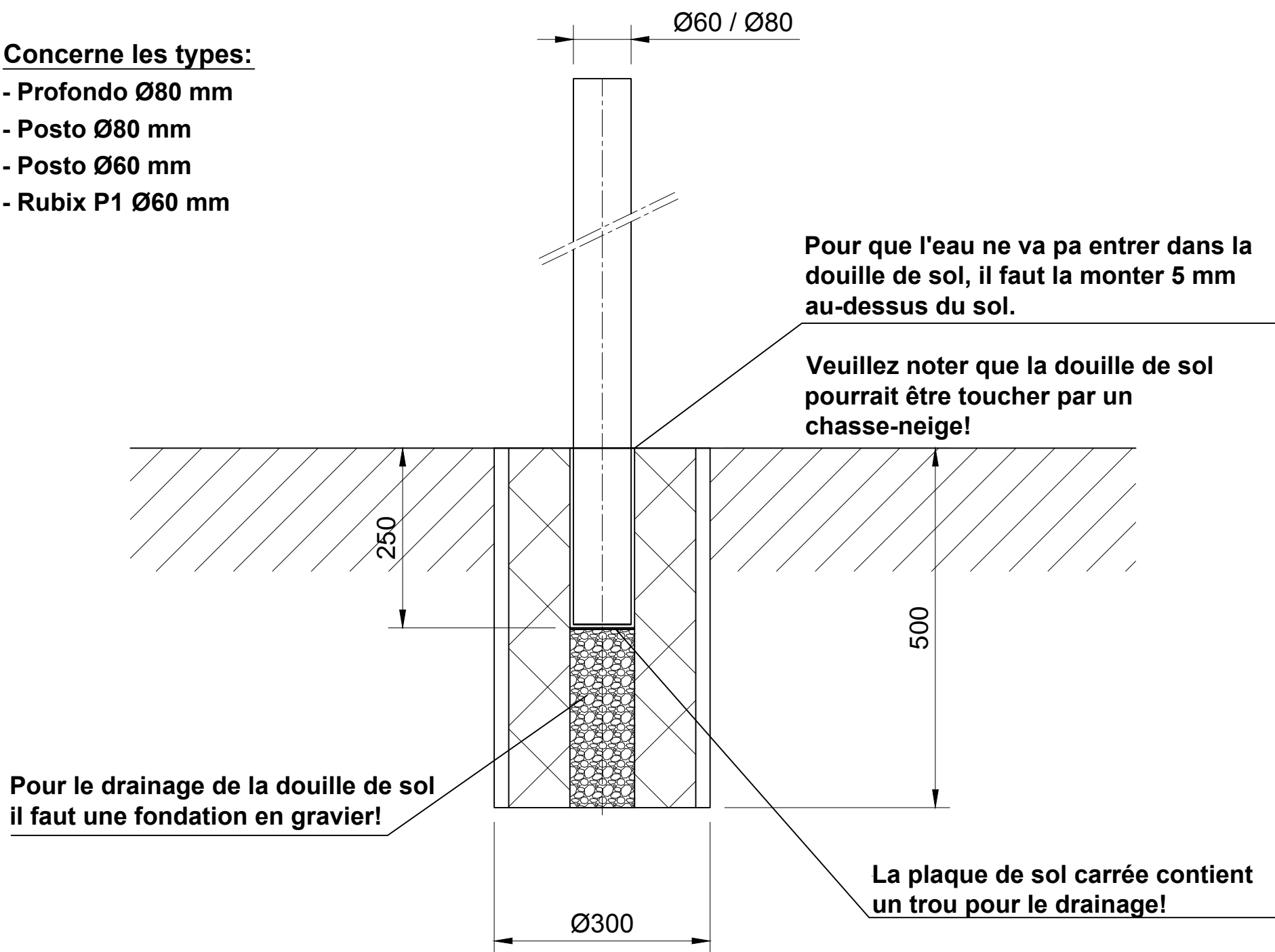


# Douilles de sol pour potelets Velopa

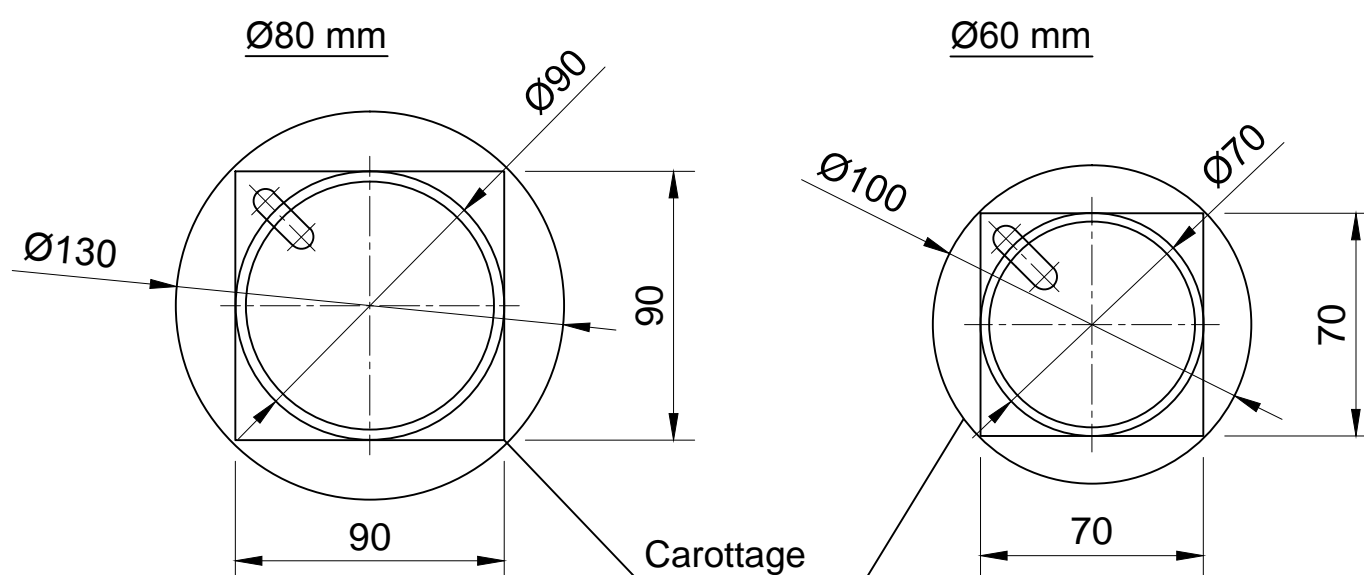
Informations pour le montage et drainage

## Concerne les types:

- Profondo Ø80 mm
- Posto Ø80 mm
- Posto Ø60 mm
- Rubix P1 Ø60 mm



## Détail plaque de sol:



Objet: Profondo / Posto avec Douilles de sol

Dénomination: Plan de fondation

Velopa AG

Name: BED  
 Datum: 19.07.2017  
 Modification:  
 Règle graduée: M1:%

Ordre No:

Plan No:

P 01

CH-8957 Spreitenbach  
 CH-4143 Dornach

Telefon:+41(0)56 417 94 00  
 Telefon:+41(0)61 705 50 80