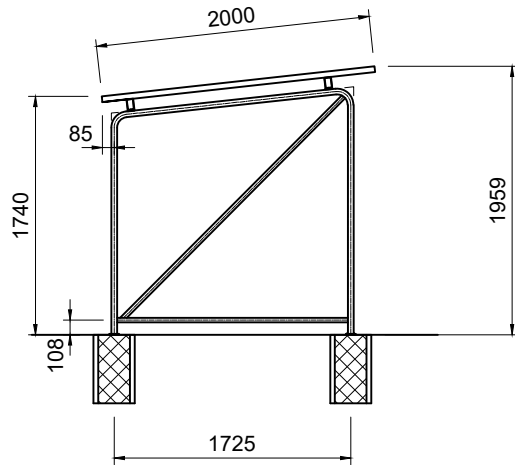
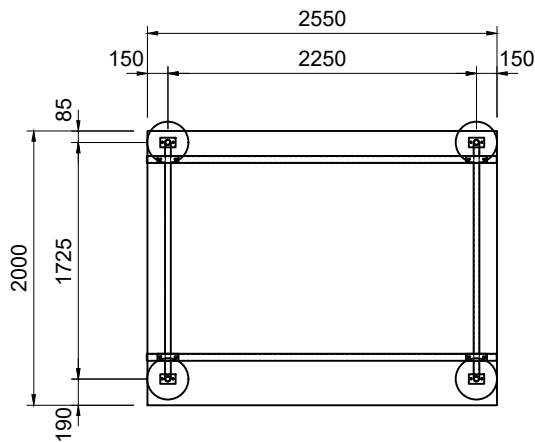


PARKO - Plan de fondation 2.25 m

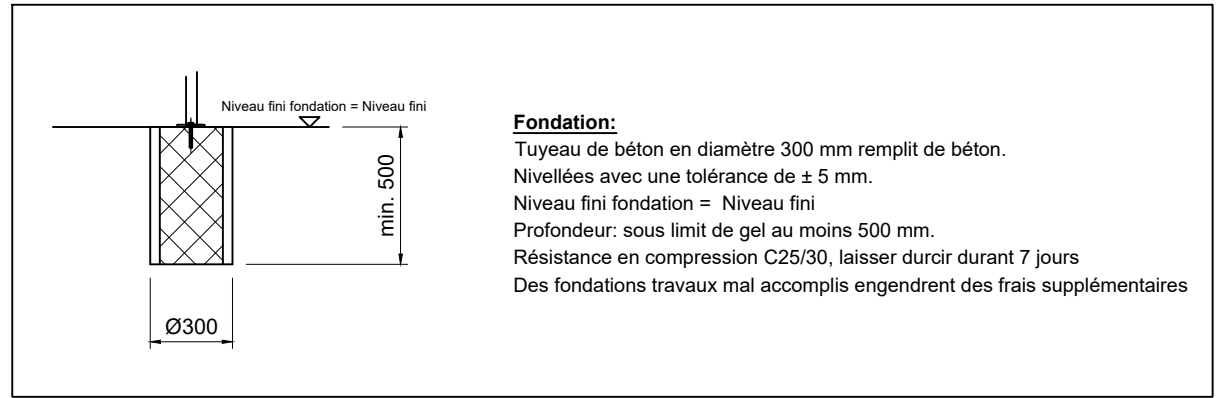
Vue latérale



Vue de dessus




Détail de fondation



Fondation:

Tuyau de béton en diamètre 300 mm rempli de béton.
 Nivellées avec une tolérance de ± 5 mm.
 Niveau fini fondation = Niveau fini
 Profondeur: sous limit de gel au moins 500 mm.
 Résistance en compression C25/30, laisser durcir durant 7 jours
 Des fondations travaux mal accomplis engendrent des frais supplémentaires

	Objet: Parko	Nom: BED	Ordre No:
		Date: 13.08.2018	
	Dénomination: Plan de fondation 2.25 m	Modification:	Plan No:
		Echelle: M1:%	
Velopa AG CH-8957 Spreitenbach CH-4143 Dornach	Telefon: +41(0)56 417 94 00 Telefon: +41(0)61 705 50 80		PAR_E_1.1