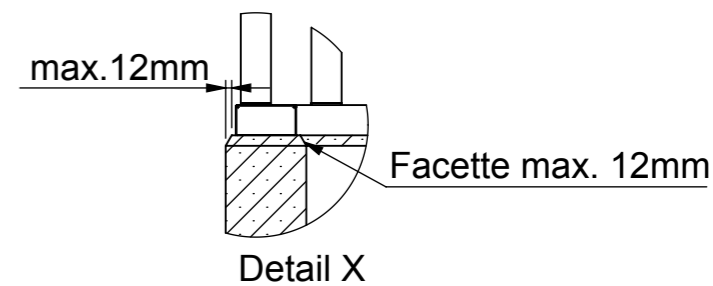
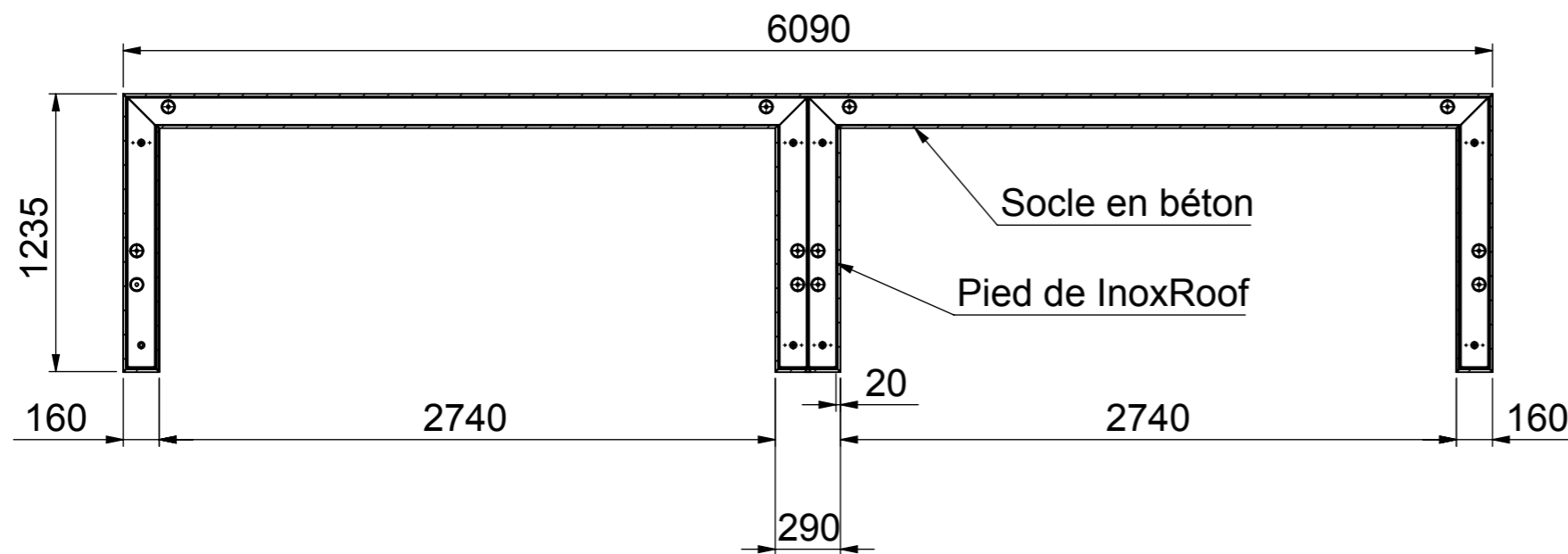
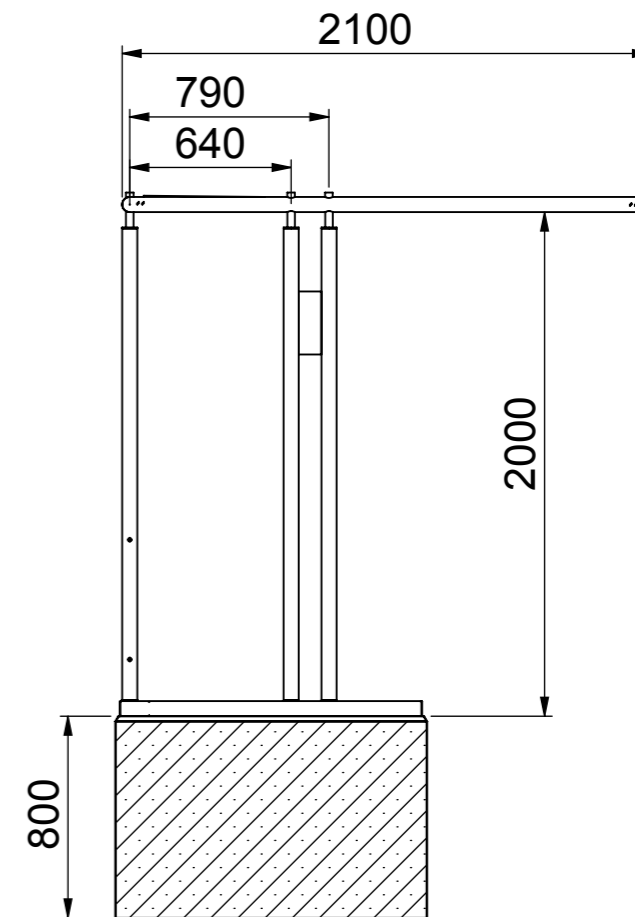
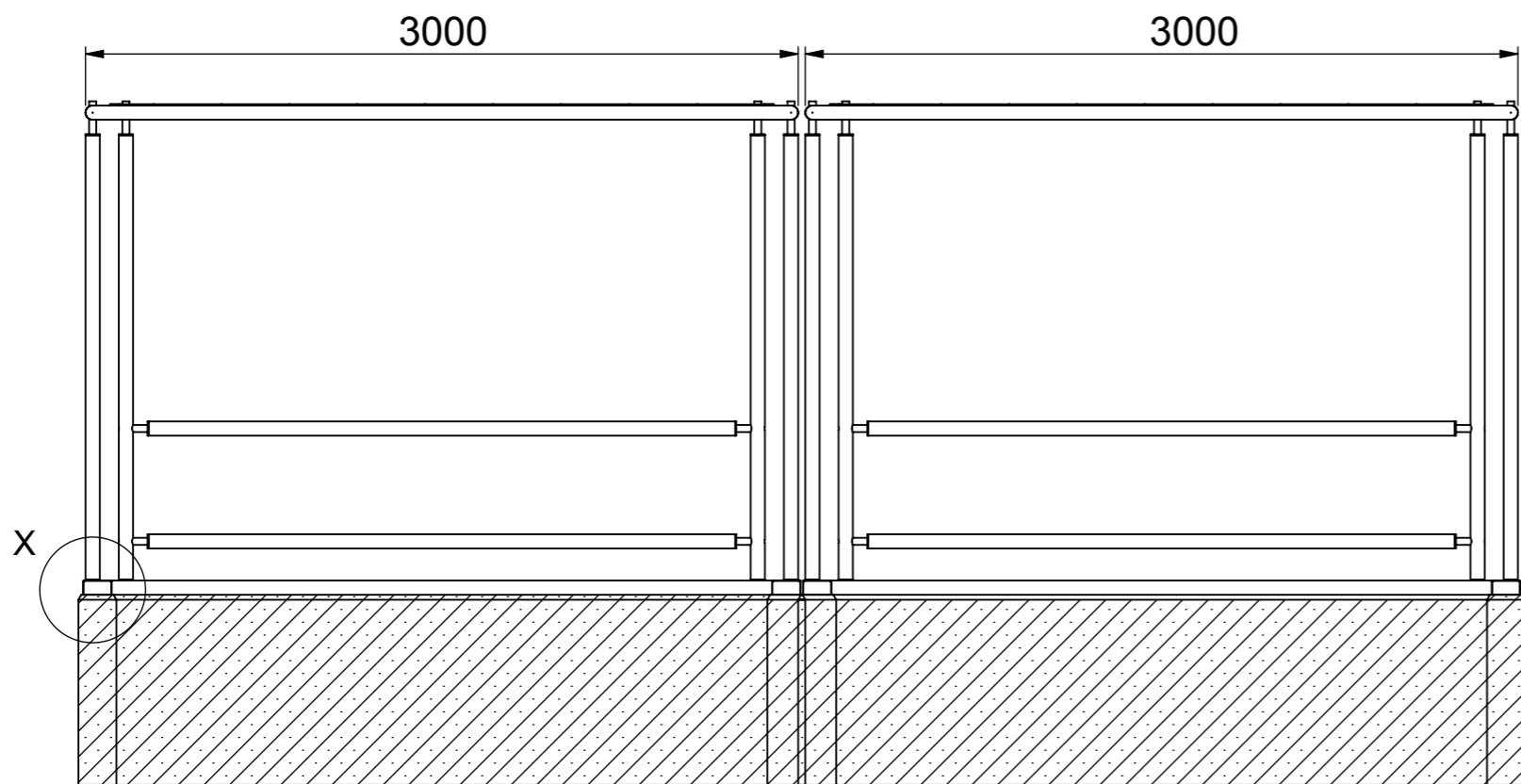


InoxRoof 600 Plan de fondation



Fondation:
 Nivellées avec une tolérance de ± 5 mm.
 Niveau fini fondation = Niveau fini
 Profondeur: sous limit de gel 800 mm.
 Résistance en compression C25/30, laisser durcir durant 7 jours
 Des fondations travaux mal accomplis engendrent des frais supplémentaires



Objet: InoxRoof 600

Dénomination: Plan de fondation

Velopa AG

Nom: SCG

Date: 28.06.2018

Modification:

Échelle:

No du plan:

CH-8957 Spreitenbach
 CH-4143 Dornach

Telefon: +41(0)56 417 94 00
 Telefon: +41(0)61 705 50 80

IN-0002