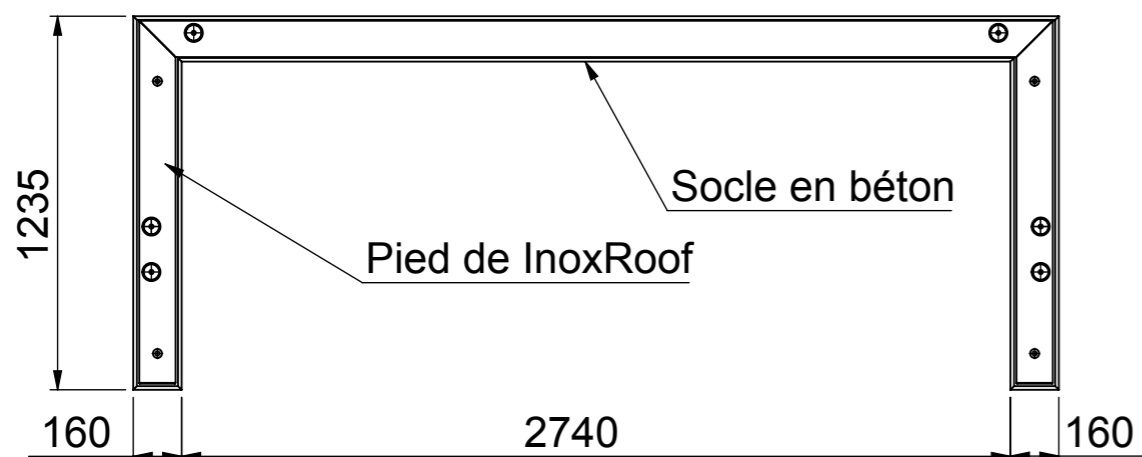
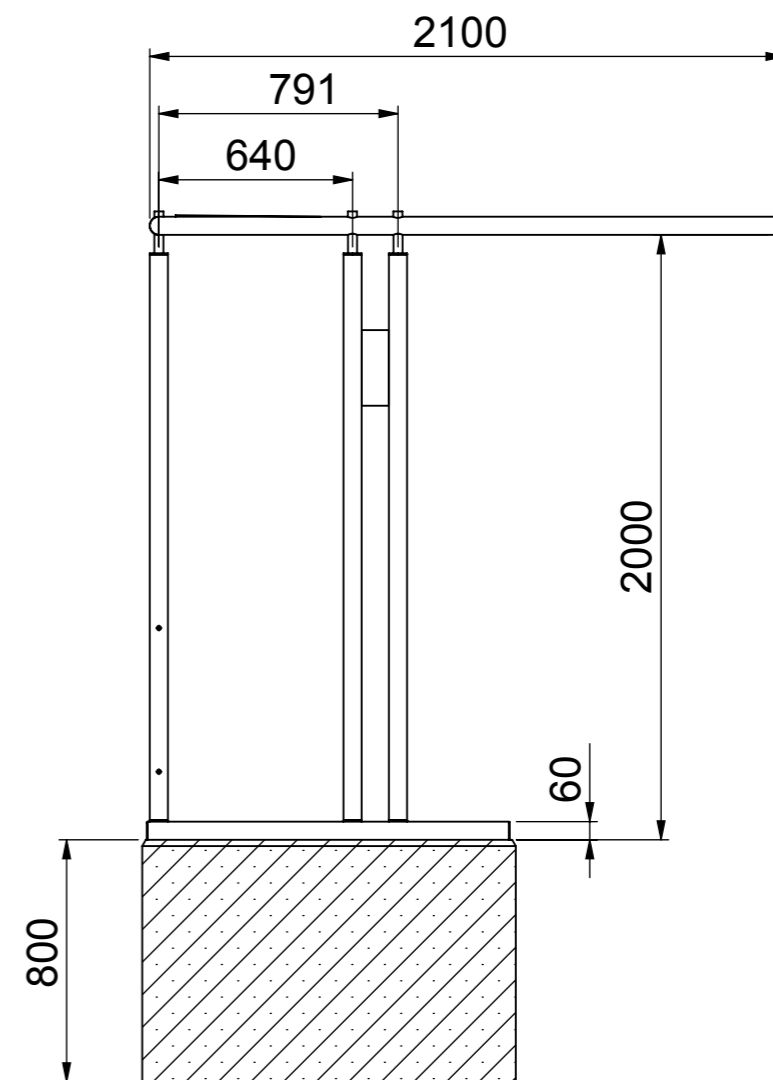
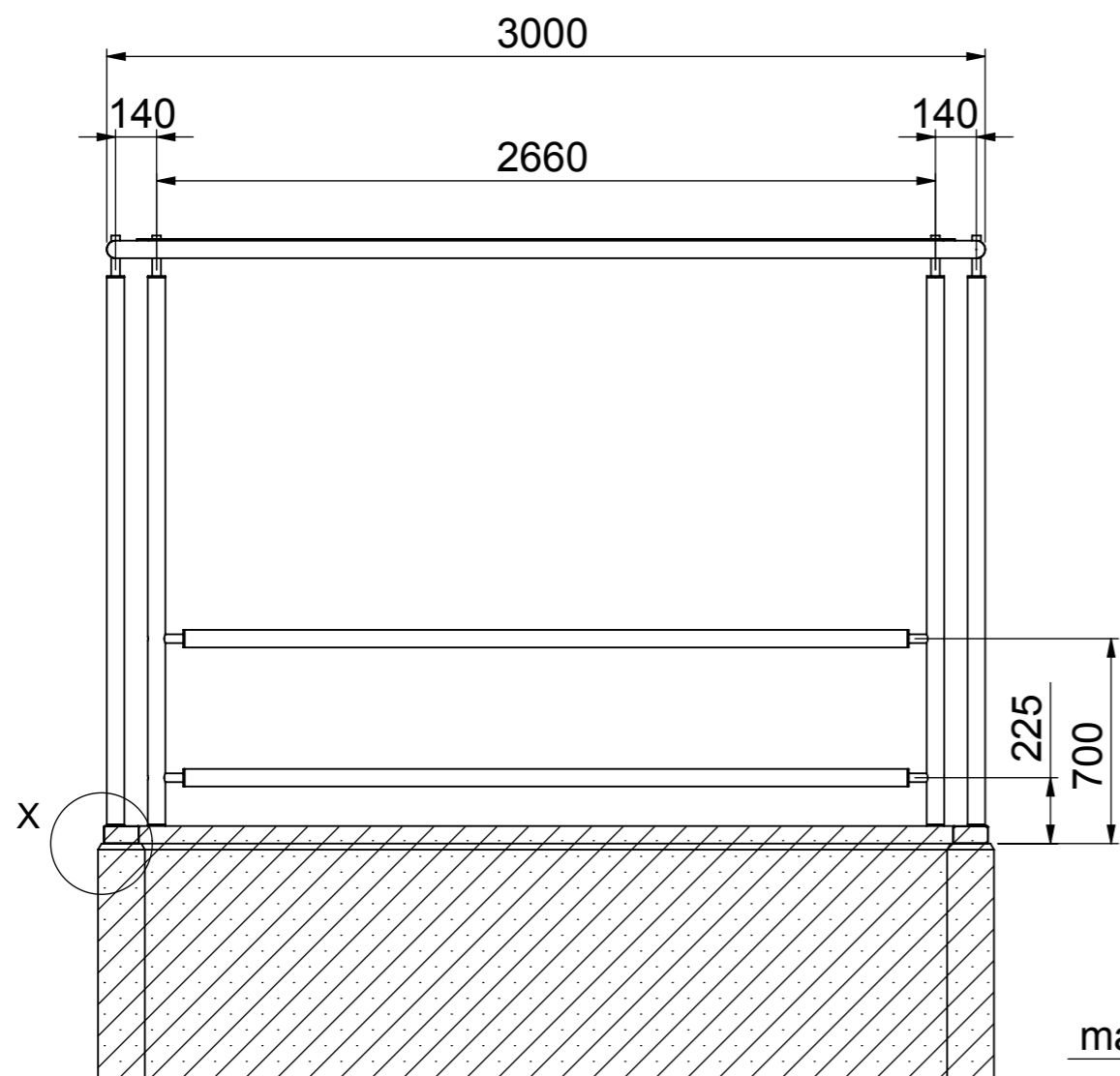
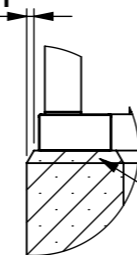


InoxRoof 300 Plan de fondation



max. 12mm



Facette max. 12mm

Detail X

Fondation:

Nivellées avec une tolérance de ± 5 mm.

Niveau fini fondation = Niveau fini

Profondeur: sous limit de gel 800 mm.

Résistance en compression C25/30, laisser durcir durant 7 jours

Des fondations travaux mal accomplis engendrent des frais supplémentaires



Objet: InoxRoof 300

Dénomination: Plan de fondation

Velopa AG

Nom: SCG

Date: 28.06.2018

Modification:

Échelle:

No du plan:

CH-8957 Spreitenbach
CH-4143 Dornach

Telefon: +41(0)56 417 94 00
Telefon: +41(0)61 705 50 80

IN-0001