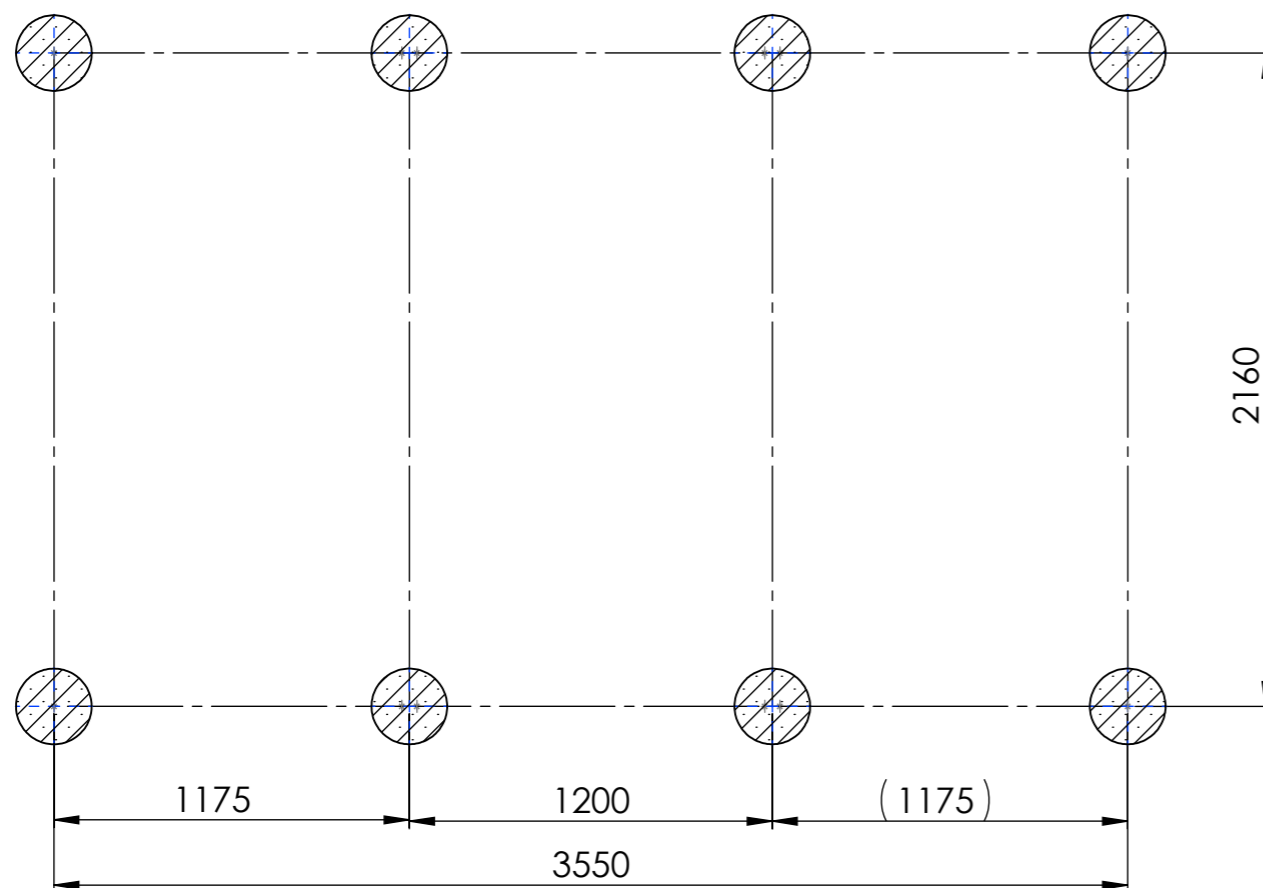
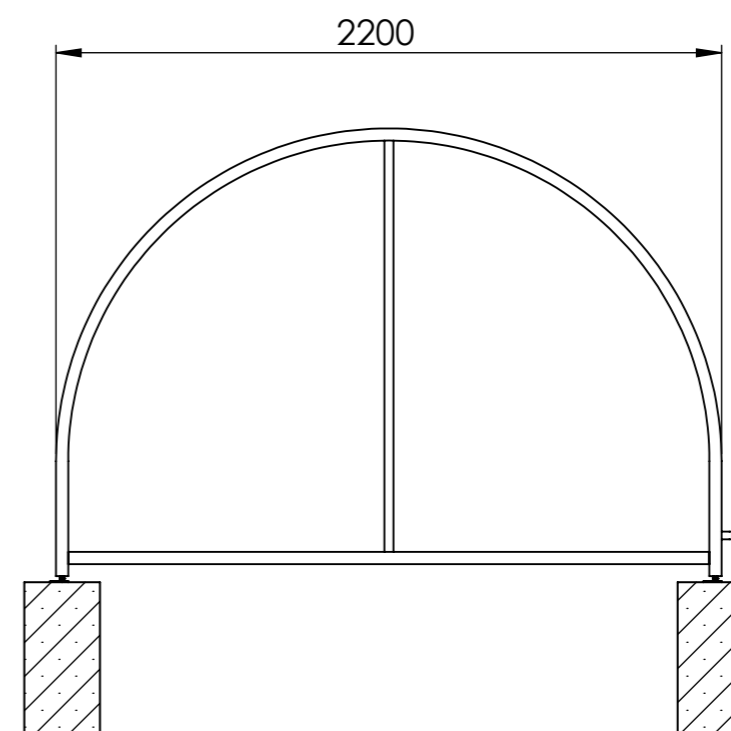
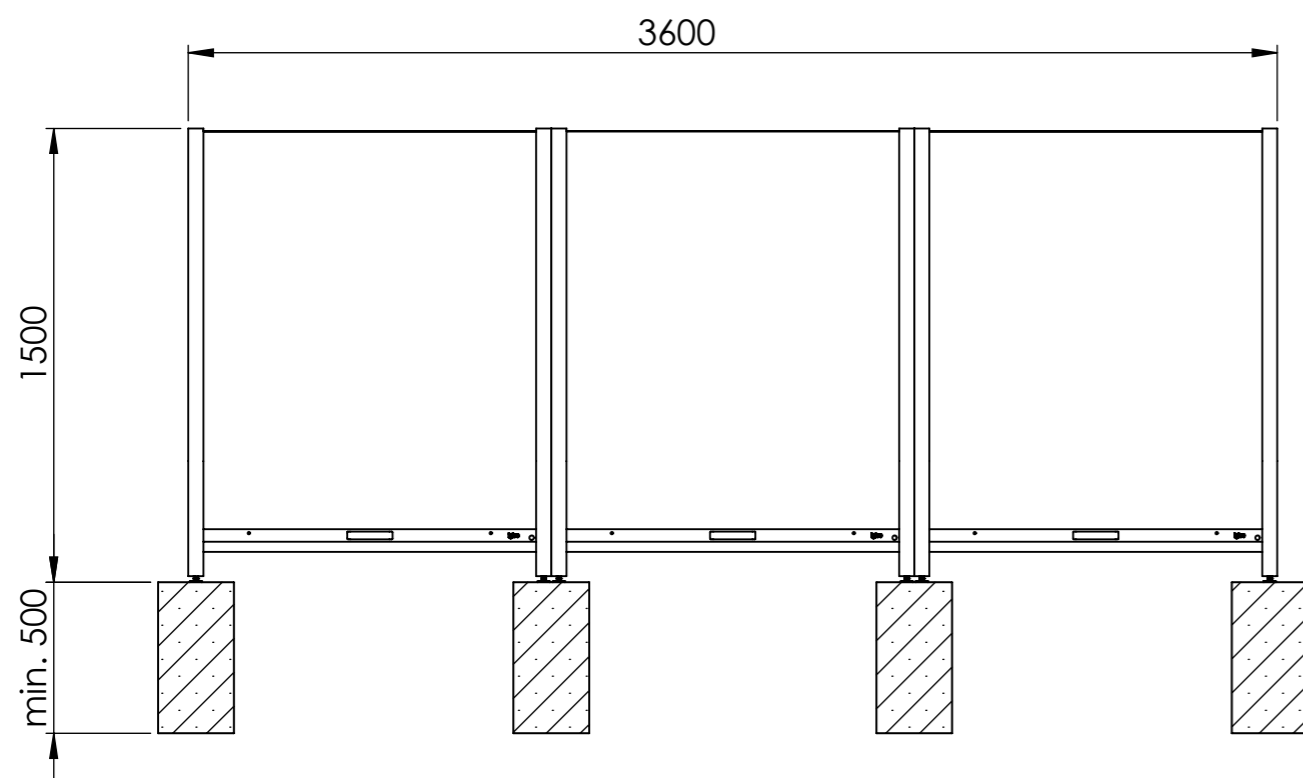



Igloo 360 Plan de fondation



Fondation:
 Tuyeau de béton en diamètre 250 mm rempli de béton.
 Nivelées avec une tolérance de ± 5 mm.
 Niveau fini fondation = Niveau fini
 Profondeur: sous limit de gel au moins 500 mm.
 Résistance en compression C25/30, laisser durcir durant 7 jours
 Des fondations travaux mal accomplis engendrent des frais supplémentaires

	Objet: Igloo 360	Nom: ISI	No du plan:
		Date: 23.08.2019	
	Dénomination: Plan de fondation	Modification:	IGL-0003
		Échelle:	
Velopa AG	CH-8957 Spreitenbach CH-4143 Dornach	Telefon: +41(0)56 417 94 00 Telefon: +41(0)61 705 50 80	