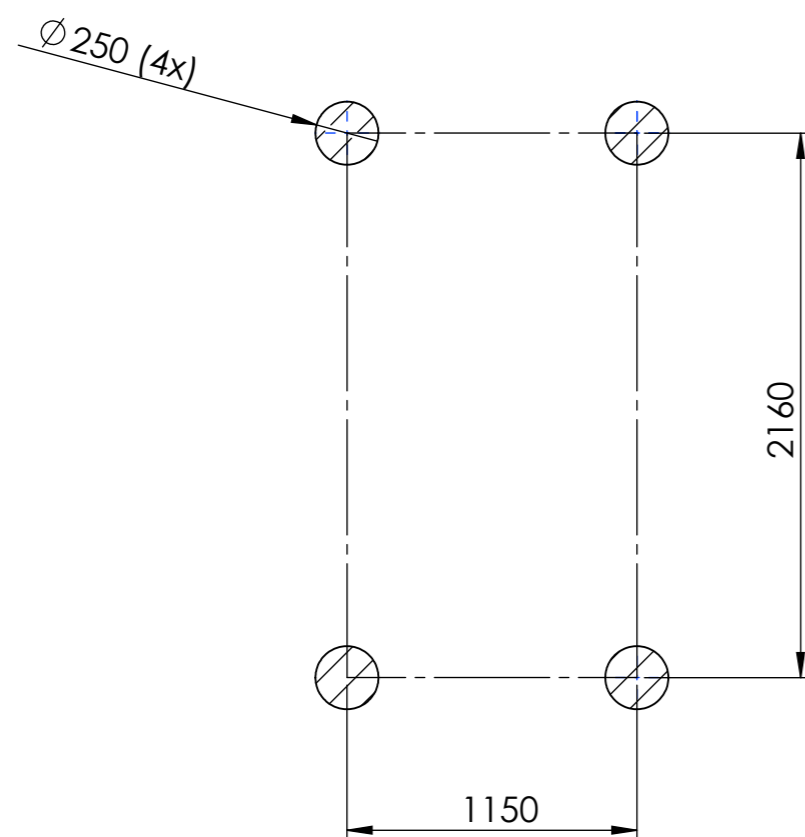
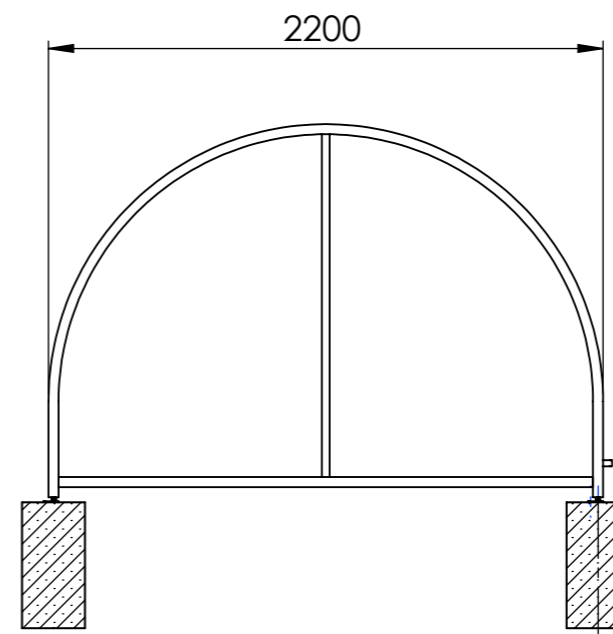
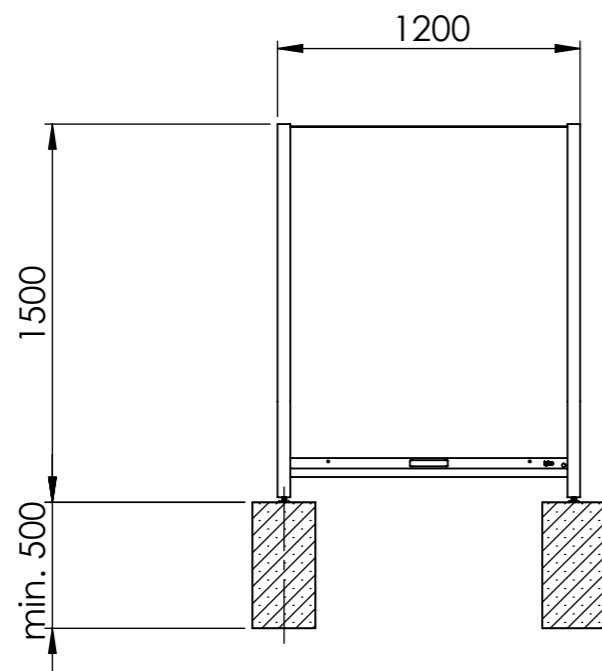


Igloo 120 Plan de fondation



Fondation:

Tuyeau de béton en diamètre 250 mm rempli de béton.


Nivellées avec une tolérance de ± 5 mm.

Niveau fini fondation = Niveau fini

Profondeur: sous limit de gel au moins 500 mm.

Résistance en compression C25/30, laisser durcir durant 7 jours

Des fondations travaux mal accomplis engendrent des frais supplémentaires

	Objet: Igloo 120	Nom: ISI	No du plan: IGL-0001
		Date: 22.08.2019	
	Dénomination: Plan de fondation	Modification:	
		Échelle:	
Velopa AG	CH-8957 Spreitenbach CH-4143 Dornach	Telefon: +41(0)56 417 94 00 Telefon: +41(0)61 705 50 80	