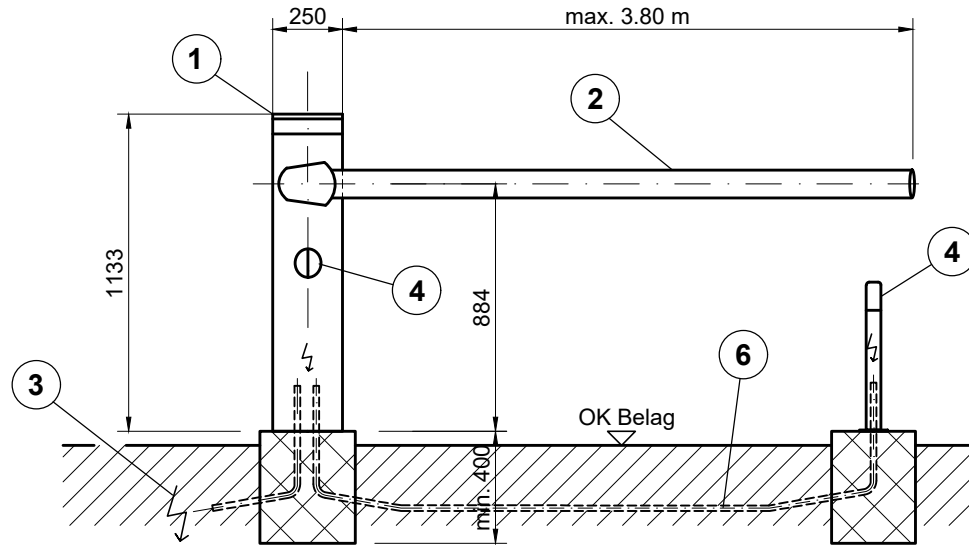
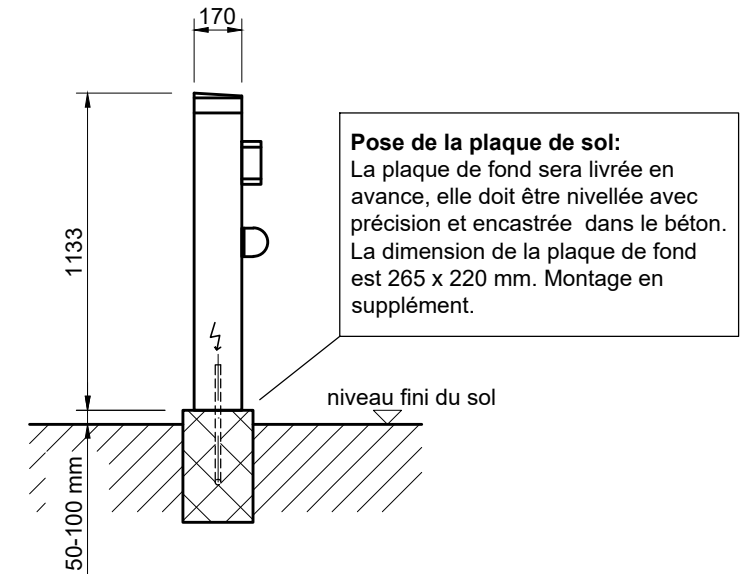


Plan de fondation barrière automatique Gard PT - sans poteau d'appui, avec cellule photoélectrique et photoélectrique monter sur pilier en aluminium

Vue frontale



Vue latérale



Source d'alimentation :

1 x 230 VAC (câble 3 x 1.5 mm²)
Fusible à action retardé de 10 ampères au minimum.
Tube vide (ø 30 mm) env. 20 cm au-dessous du niveau fini.
Câble électrique env. 2 m au-dessous du niveau fini.


1. Carter de pilier
2. Longeron
3. Alimentation électrique
4. Cellule photoélectrique
5. Tube ride pour cellule photoélectrique

Fondation barrière:

- P x L x H = 400 x 250 x 340 mm au minimum (limite de gel)
- 50 – 100 mm au-dessus du niveau fini
- Alimentation électrique au centre de la fondation!

Plan de sol



	Objet: GARD PT	Nom: WoS	Ordre No:
	Dénomination: Plan de fondation	Date: 18.09.2019	
Velopa AG	CH-8957 Spreitenbach	Telefon: +41(0)56 417 94 00	Plan No:
	CH-4143 Dornach	Telefon: +41(0)61 705 50 80	
			GARD 1.2