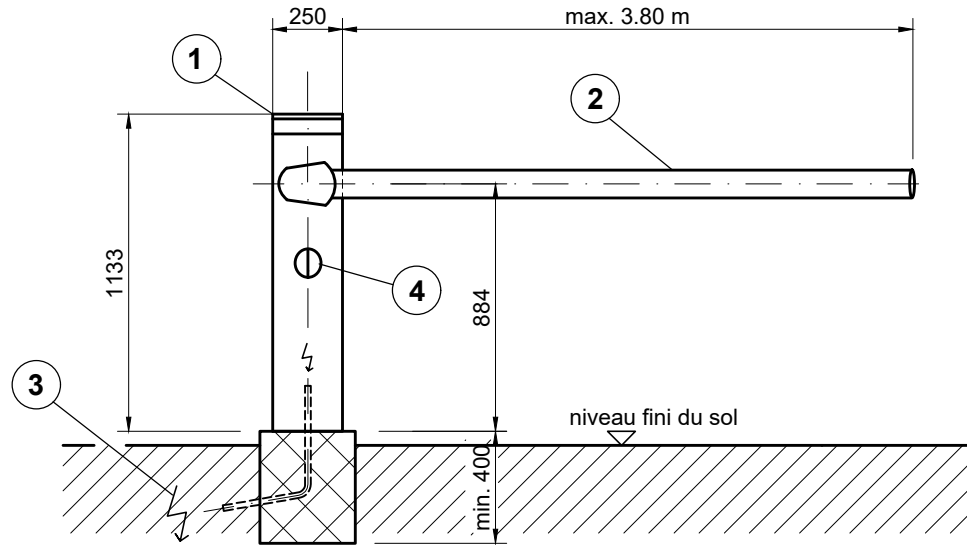
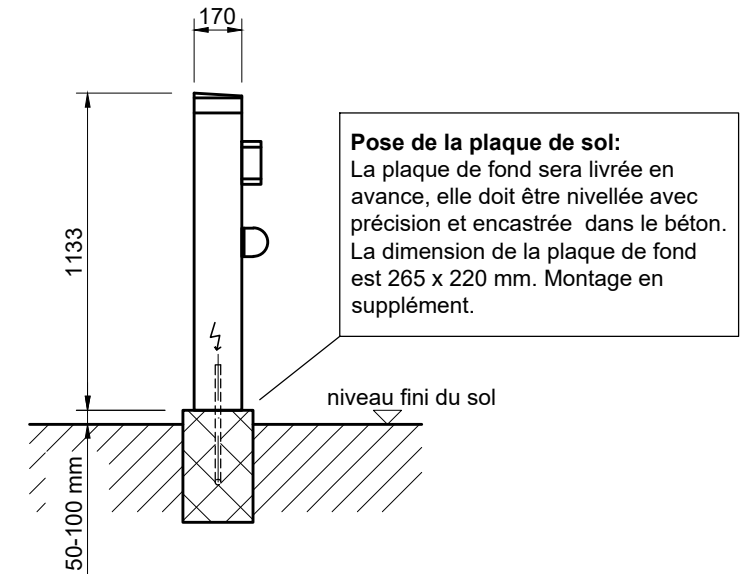


Plan de fondation barrière automatique Gard PT - sans poteau d'appui, avec cellule photoélectrique

Vue frontale



Vue latérale



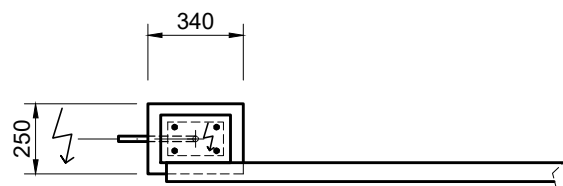
Pose de la plaque de sol:
La plaque de fond sera livrée en avance, elle doit être nivelée avec précision et encastrée dans le béton. La dimension de la plaque de fond est 265 x 220 mm. Montage en supplément.


Source d'alimentation :
1 x 230 VAC (câble 3 x 1.5 mm²)
Fusible à action retardé de 10 ampères au minimum.
Tube vide (ø 30 mm) env. 20 cm au-dessous du niveau fini.
Câble électrique env. 2 m au-dessous du niveau fini.

1. Carter de pilier
2. Longeron
3. Alimentation électrique
4. Cellule photoélectrique

Fondation barrière:
- P x L x H = 400 x 250 x 340 mm au minimum (limite de gel)
- 50 – 100 mm au-dessus du niveau fini
- Alimentation électrique au centre de la fondation!

Plan de sol



	Objet: GARD PT	Nom: WoS Date: 18.09.2019	Ordre No:
	Dénomination: Plan de fondation	Mod. : Echelle: M1:%	
Velopa AG	CH-8957 Spreitenbach CH-4143 Dornach	Telefon:+41(0)56 417 94 00 Telefon:+41(0)61 705 50 80	GARD 1.1