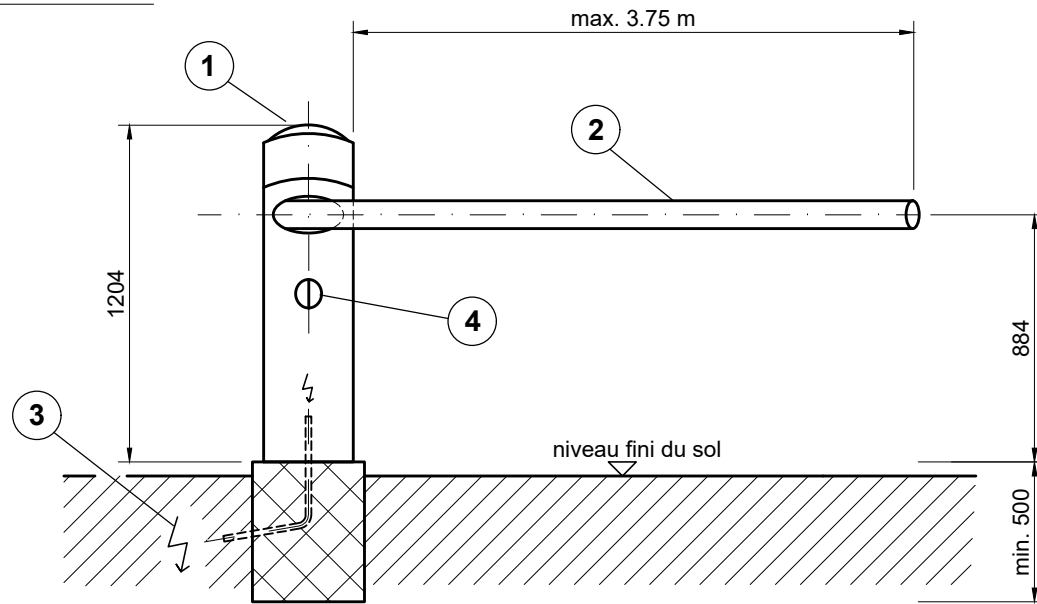
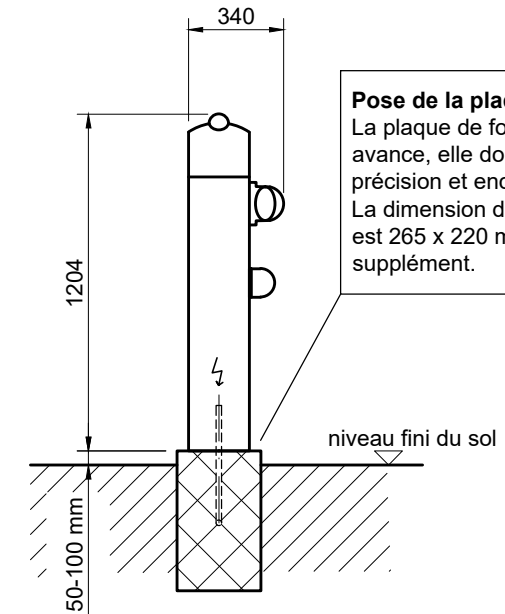


Plan de fondation barrière automatique Gard 4 - sans poteau d'appui, avec cellule photoélectrique

Vue frontale



Vue latérale



Pose de la plaque de sol:
La plaque de fond sera livrée en avance, elle doit être nivelée avec précision et encastrée dans le béton. La dimension de la plaque de fond est 265 x 220 mm. Montage en supplément.

Source d'alimentation :

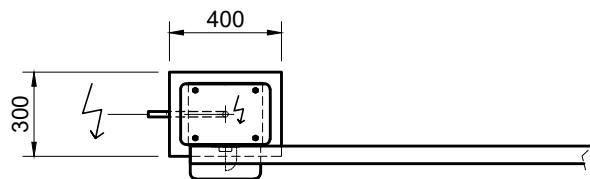
1 x 230 VAC (câble 3 x 1.5 mm²)
Fusible à action retardé de 10 ampères au minimum.
Tube vide (ø 30 mm) env. 20 cm au-dessous du niveau fini.
Câble électrique env. 2 m au-dessous du niveau fini.

1. Carter de pilier
2. Longeron
3. Alimentation électrique
4. Cellule photoélectrique

Fondation barrière:

- P x L x H = 400 x 300 x 500 mm au minimum (limite de gel)
- 50 – 100 mm au-dessus du niveau fini
- Alimentation électrique au centre de la fondation!

Plan de sol



Objet: GARD 4

Dénomination: Plan de fondation

Velopa AG

Nom: WoS
Date: 08.01.2019

Mod.:
Echelle: M1:%

Ordre No:

Plan No:

GARD 1.1

CH-8957 Spreitenbach Telefon:+41(0)56 417 94 00
CH-4143 Dornach Telefon:+41(0)61 705 50 80