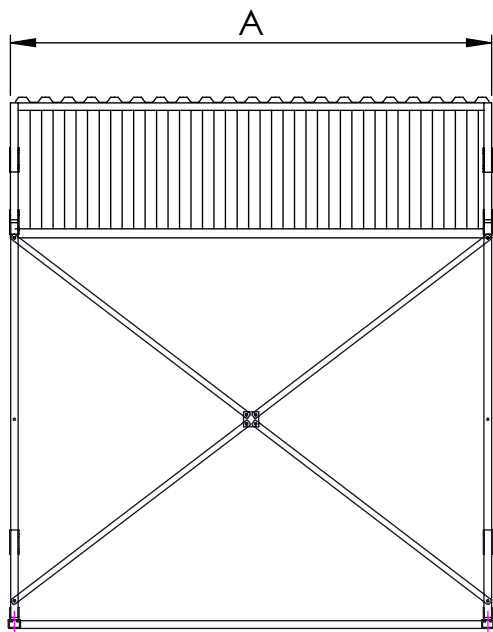
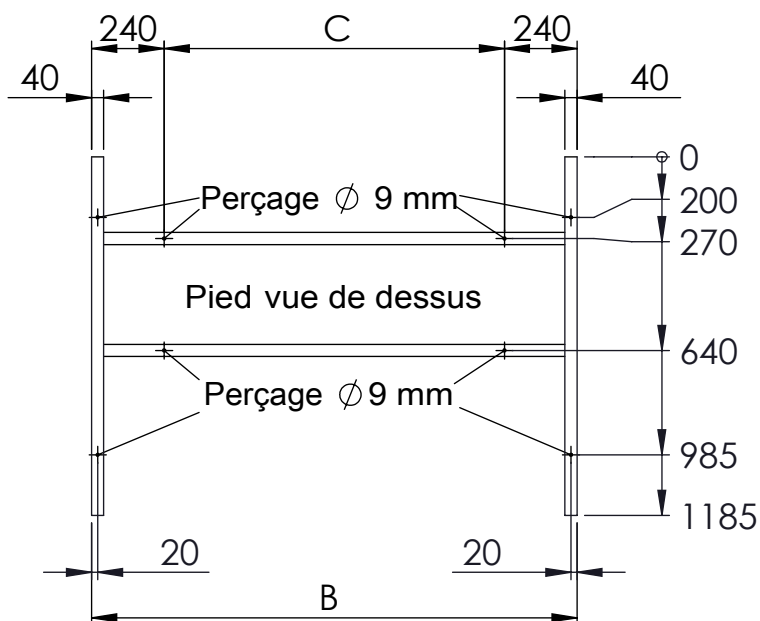
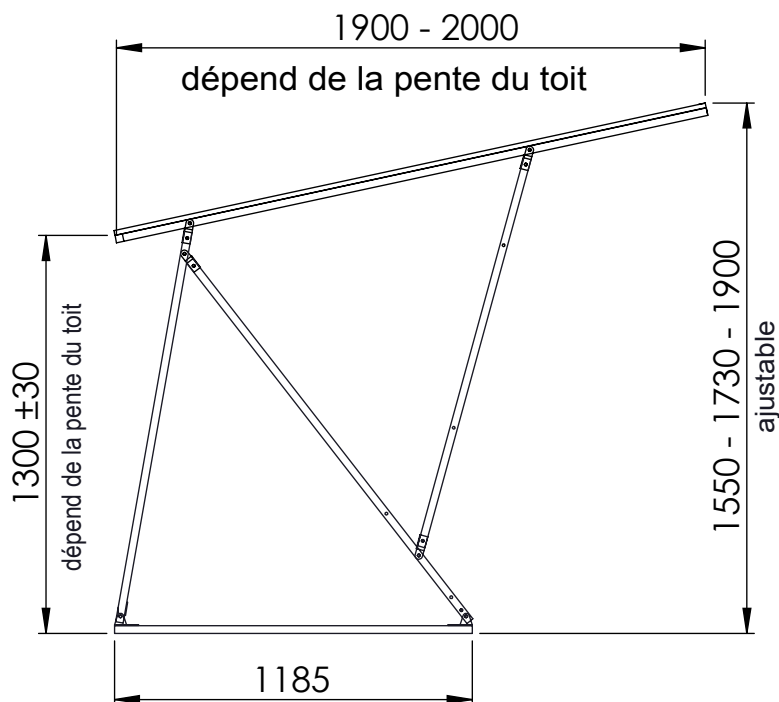


EcoRoof 160-200 Fiche technique

Vue de face



Vue latérale



	A	B	C
EcoRoof 160	1600	1605	1125
EcoRoof 200	2000	2040	1560



Objet: EcoRoof 160-200

Dénomination: Fiche technique

Velopa AG

Nom: SCG

Date: 28.06.2018

Modification: A

Échelle:

No du plan:

CH-8957 Spreitenbach
CH-4143 Dornach

Telefon: +41(0)56 417 94 00
Telefon: +41(0)61 705 50 80

EC-0001