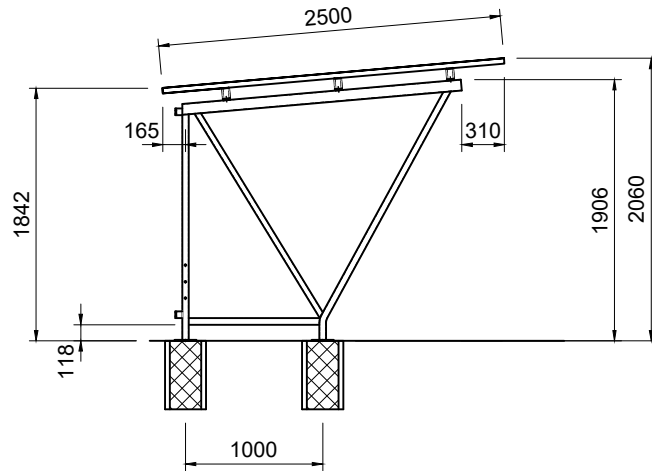
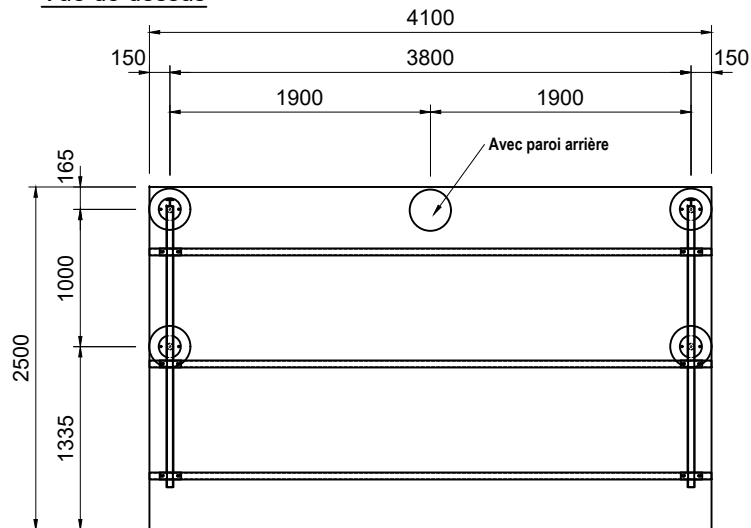


# DELTA - Plan de fondation 3.80 m

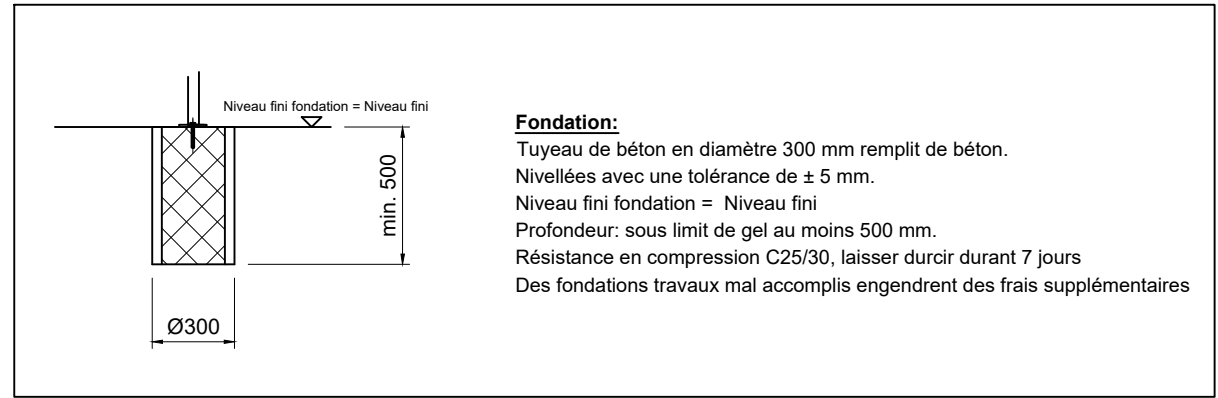
Vue latérale



Vue de dessus



Détail de fondation



**Fondation:**

Tuyeau de béton en diamètre 300 mm rempli de béton.


Nivellées avec une tolérance de  $\pm 5$  mm.

Niveau fini fondation = Niveau fini

Profondeur: sous limit de gel au moins 500 mm.

Résistance en compression C25/30, laisser durcir durant 7 jours

Des fondations travaux mal accomplis engendrent des frais supplémentaires

	Objet: Delta	Nom: BED	Ordre No:
		Date: 13.08.2018	
	Dénomination: Plan de fondation 3.80 m	Modification:	Plan No:
		Echelle: M1:%	
<b>Velopa AG</b> CH-8957 Spreitenbach CH-4143 Dornach	Telefon: +41(0)56 417 94 00 Telefon: +41(0)61 705 50 80		<b>DEL_E_1.5</b>