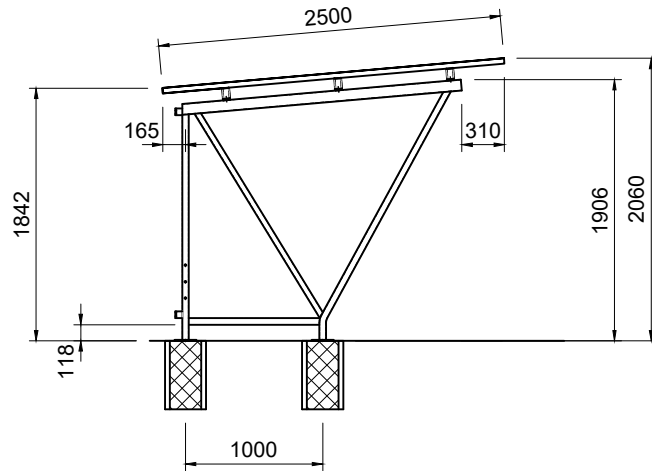
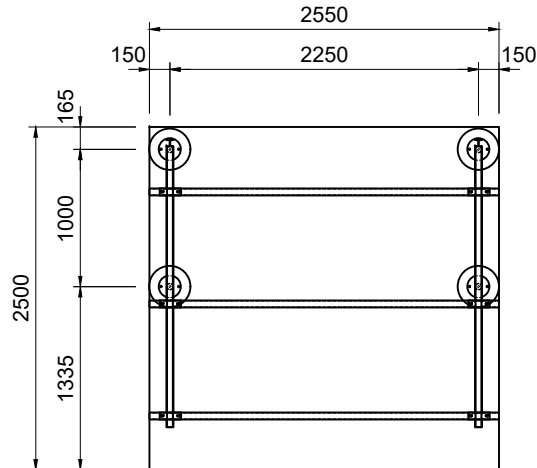


DELTA - Plan de fondation 2.25 m

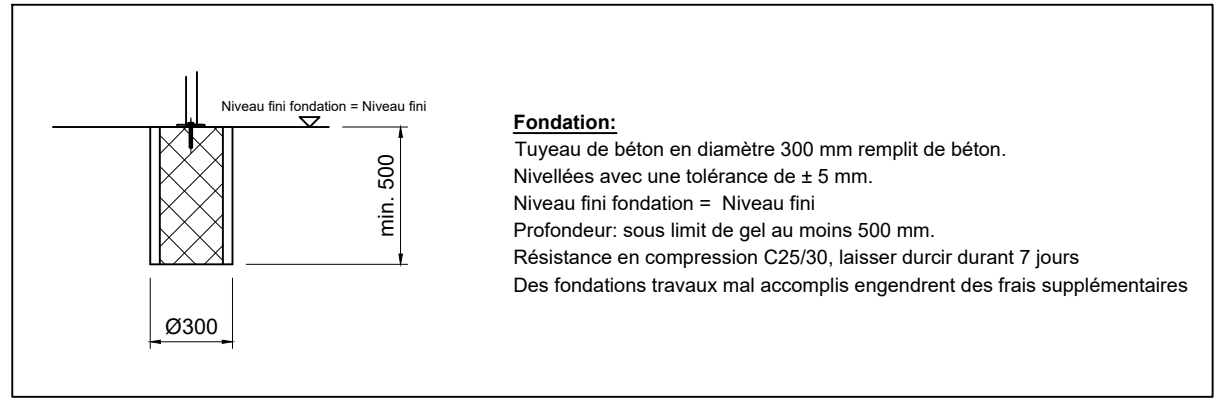
Vue latérale



Vue de dessus



Détail de fondation



Fondation:

Tuyeau de béton en diamètre 300 mm rempli de béton.


Nivellées avec une tolérance de ± 5 mm.

Niveau fini fondation = Niveau fini

Profondeur: sous limit de gel au moins 500 mm.

Résistance en compression C25/30, laisser durcir durant 7 jours

Des fondations travaux mal accomplis engendrent des frais supplémentaires

| | | | |
|---|---|--|-----------|
|  | Objet: Delta | Nom: BED | Ordre No: |
| | | Date: 13.08.2018 | |
| | Dénomination: Plan de fondation 2.25 m | Modification: | Plan No: |
| | Echelle: M1:% | | |
| Velopa AG | CH-8957 Spreitenbach CH-4143 Dornach | Telefon: +41(0)56 417 94 00 Telefon: +41(0)61 705 50 80 | DEL_E_1.1 |