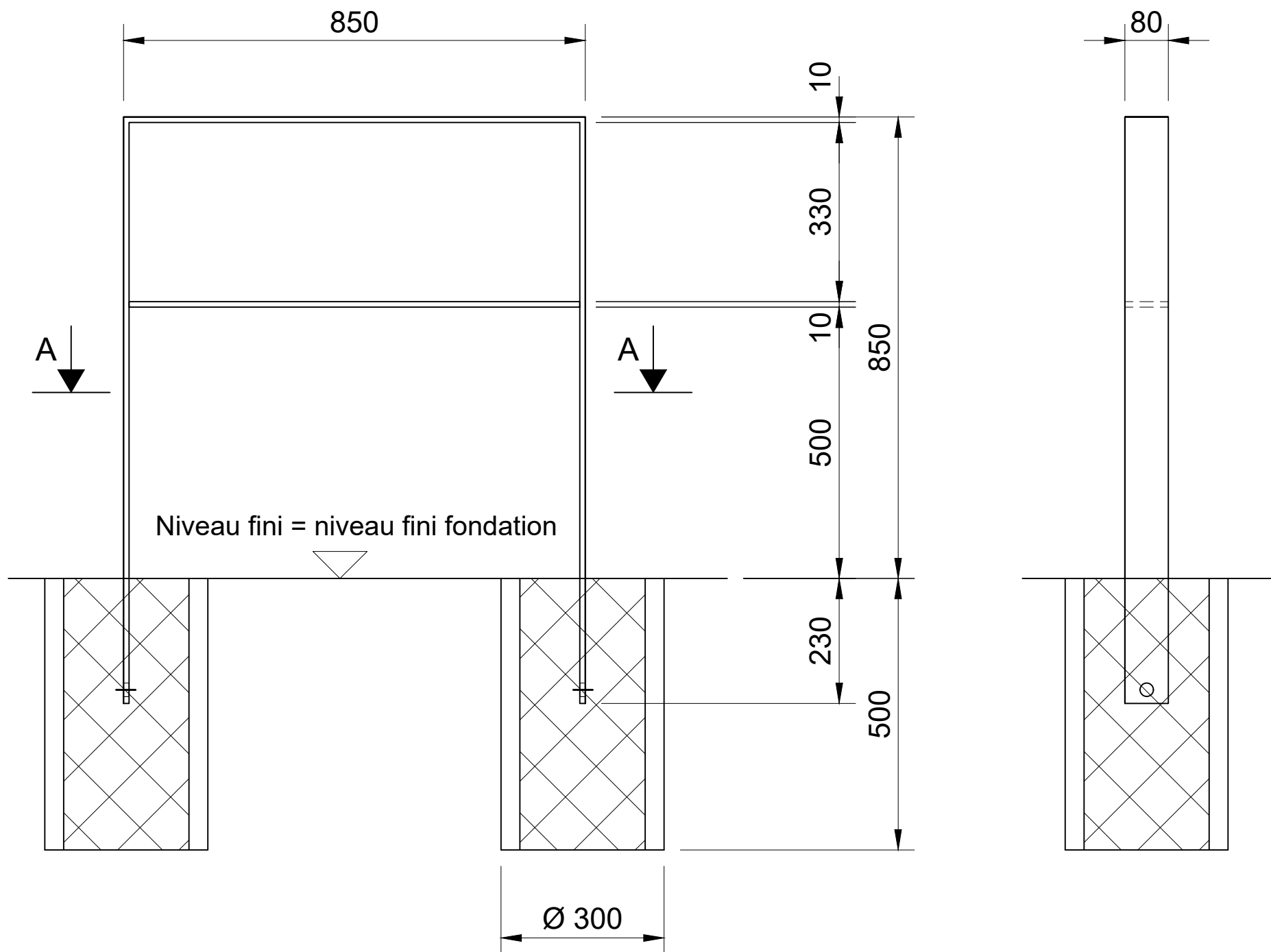
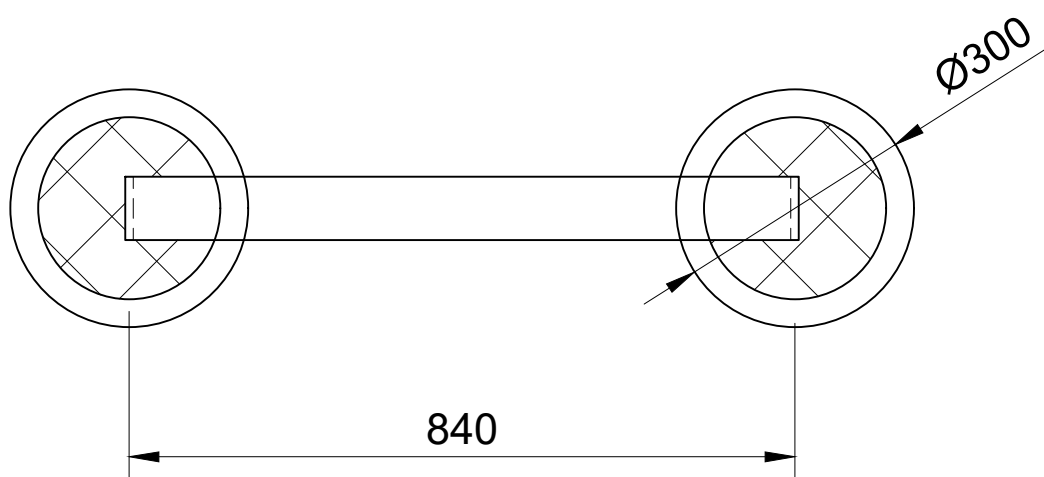


Arceau accroche-vélos CUBE 14 à sceller - Exécution en acier zingué au feu



Coupe A - A



Fondations:

Tubes en ciment Ø300 mm ne pas couler avec du béton
 Les fondations sont à couler avec du béton après le montage!
 Tous les fondations à la même hauteur ± 5 mm
 Profondeur: profondeur hors-gel 500 mm au minimum



Objet: Arceau accroch-vélos CUBE 14

Dénomination: Plan de fondation à sceller

Velopa AG

Nom: BED

Date: 27.08.2018

Modification:

Echelle: M1:%

Ordre No:

Plan No:

CUB 14

CH-8957 Spreitenbach
CH-4143 Dornach

Telefon:+41(0)56 417 94 00
Telefon:+41(0)61 705 50 80