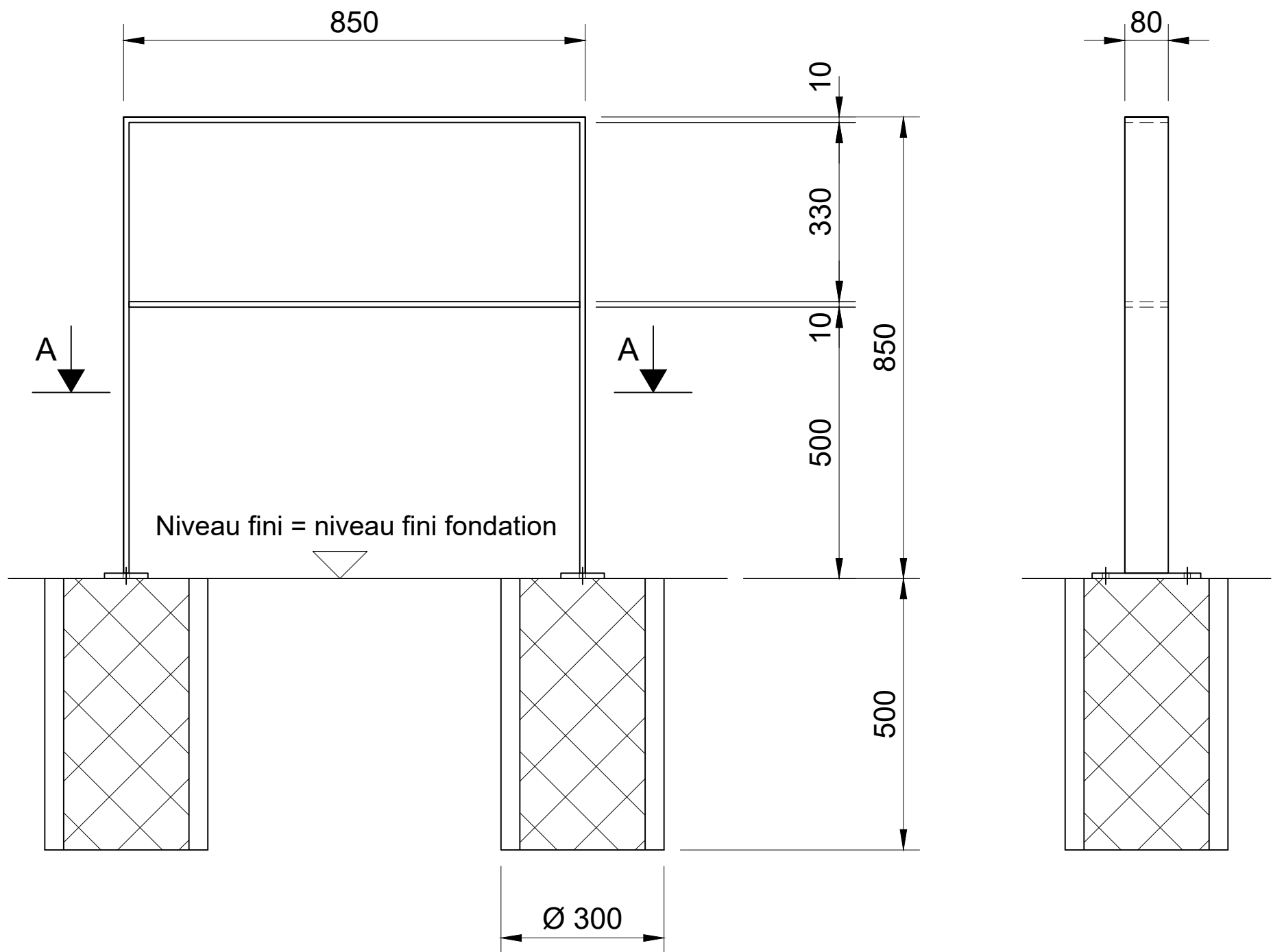
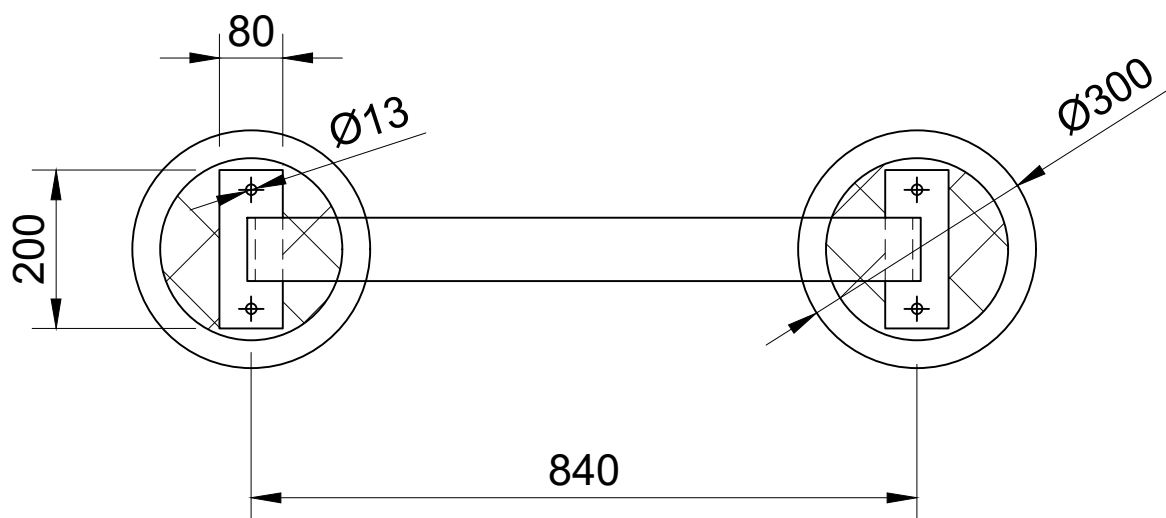


# Arceau accroche-vélos CUBE 11 à visser - Exécution en acier zingué au feu



Coupe A - A



**Fondations:**

Tubes en ciment Ø300 mm  
 Tous les fondations à la même hauteur  $\pm 5$  mm  
 Profondeur: profondeur hors-gel 500 mm au minimum



Objet: Arceau accroch-vélos CUBE 11

Dénomination: Plan de fondation à visser

Velopa AG

Nom: BED

Date: 27.08.2018

Modification:

Echelle: M1:%

Ordre No:

Plan No:

CUB 11

CH-8957 Spreitenbach  
 CH-4143 Dornach

Telefon:+41(0)56 417 94 00  
 Telefon:+41(0)61 705 50 80