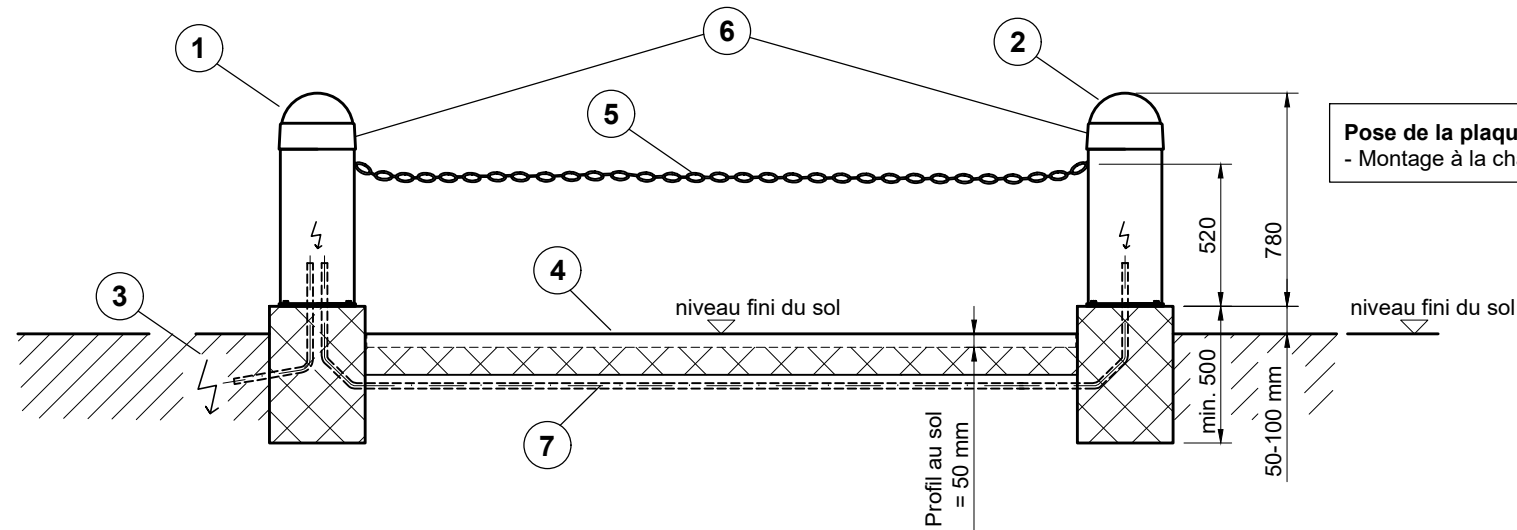


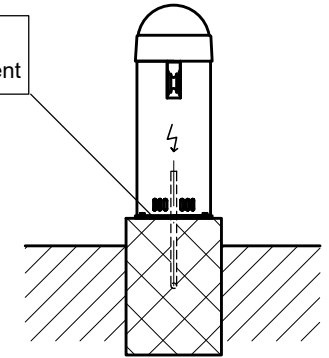
Plan de fondation barrière à chaîne CATENA avec éclairage LED de la chaîne installé en boîtier et profil au sol

CNS sous niveau

Vue frontale



Vue latérale



Source d'alimentation :

1 x 230 VAC (cable 3 x 1.5 mm²)
Fusible à action retardé de 10 ampères au minimum.
Tube vide (ø 30 mm) env. 20 cm au-dessous du niveau fini.
Câble électrique env. 1 m au-dessous du niveau fini.

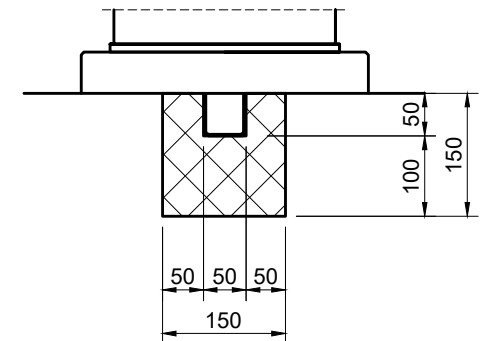
1. Pilier d'entraînement
2. Pilier complémentaire avec dispositif d'abaissement de la chaîne
3. Alimentation électrique
4. Profil au sol en Inox, type U 50/50/2 mm
5. Chaîne en acier
6. LED
7. Tube vide pour LED

Fondation:

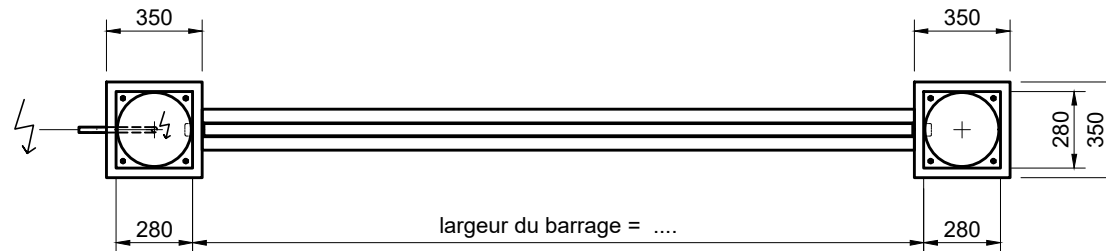
- P x L x H = 350 x 350 x 500 mm au minimum (limite de gel)
- 50 - 100 mm au-dessus du niveau fini
- Alimentation électrique au centre de la fondation!

Fondation profil au sol :

- P x H = 150 x 150 mm
- Longueur = largeur du barrage
- Niveau fini = niveau fini du sol
- Gainage pour le profil au sol



Plan de sol



Objet: CATENA

Dénomination: Plan de fondation

Velopa AG

Nom: WoS
Date: 19.12.2018

Mod. :
Echelle: M1:%

Ordre No:

Plan No:

CAT 1.2

CH-8957 Spreitenbach
CH-4143 Dornach

Telefon: +41(0)56 417 94 00
Telefon: +41(0)61 705 50 80