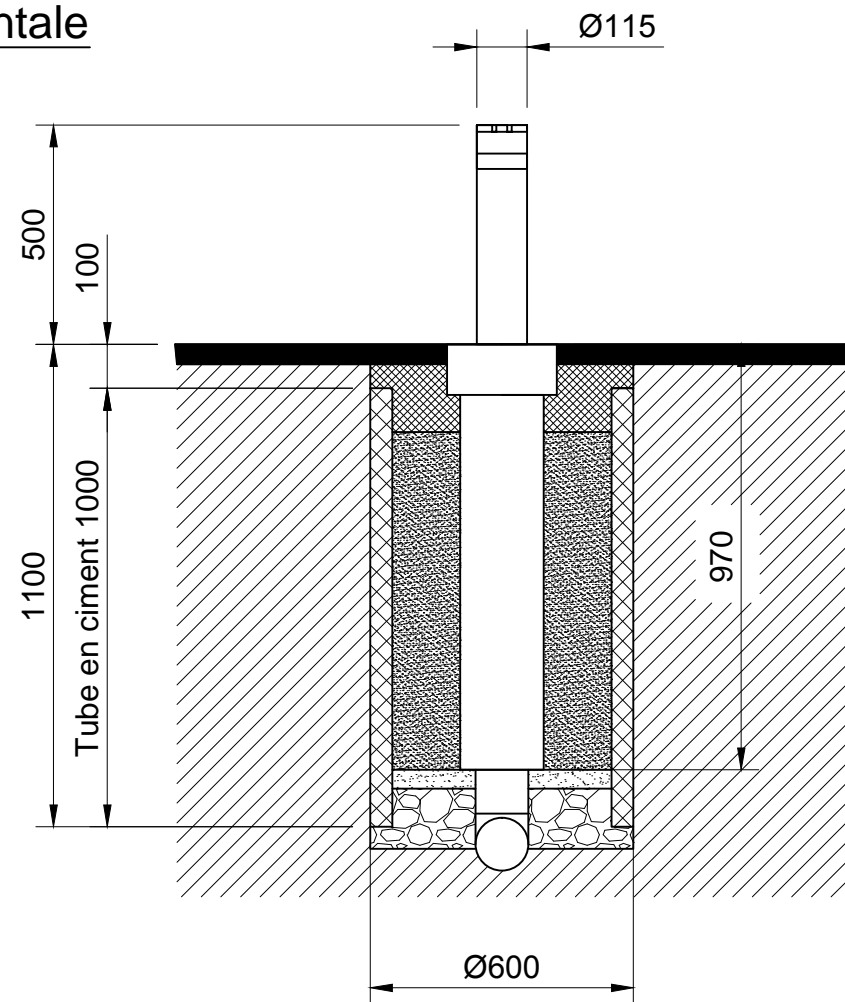
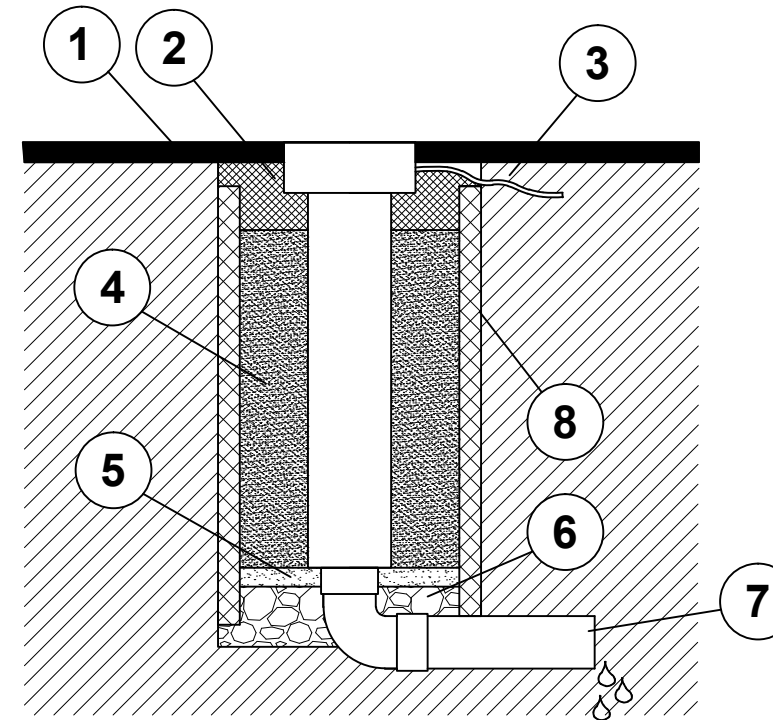


Plan de fondation borne automatique Piazza - V01

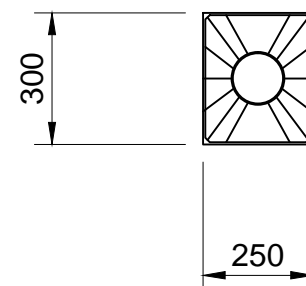
Vue frontale



Vue latérale



Plan de sol



1. Asphalte
2. Ciment
3. Port d'alimentation Ø 50 mm
4. Sable tassé
5. Gravier fin
6. Gravier
7. Drainage
8. Tube en ciment Ø 600 x 1000 mm



Objet: Borne PIAZZA - V01

Dénomination: Plan de fondation

Velopa AG

Name: BED
Date: 08.06.2018

Mod. :
Règle G. : M1:%

Ordre No:

Plan No:

V 01 FR

CH-8957 Spreitenbach
CH-4143 Dornach
Telefon:+41(0)56 417 94 00
Telefon:+41(0)61 705 50 80