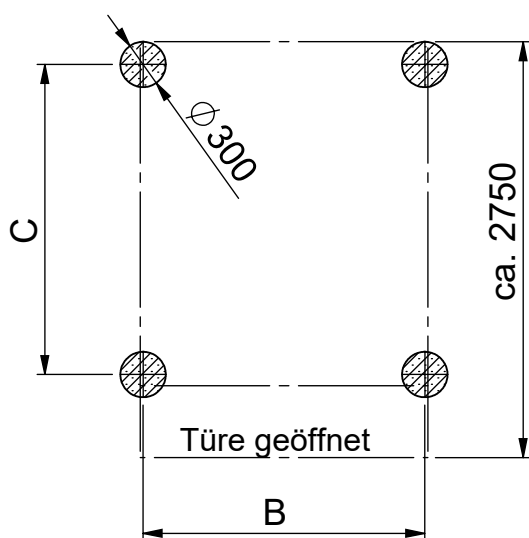
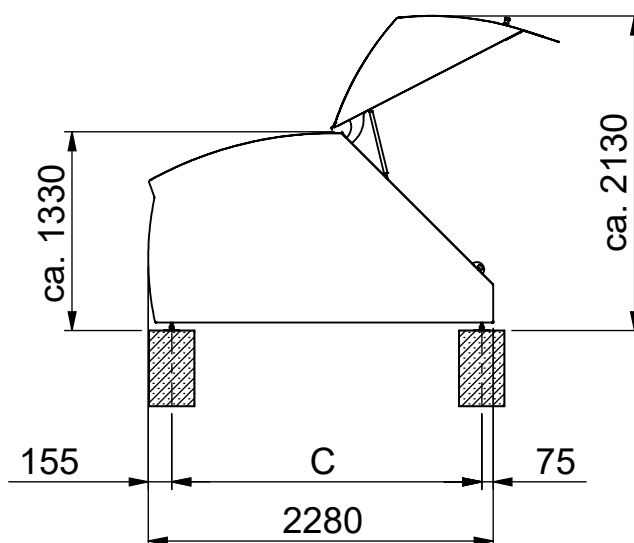
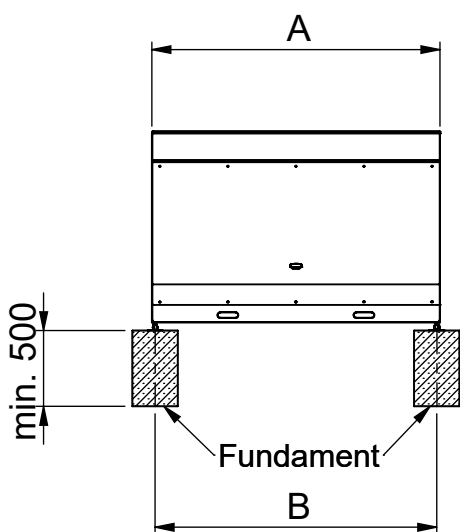


# BikeSafe 2020 150/190/230 Plan de fondation



Typ	A	B	C
BikeSafe 150	1502	1463	2050
BikeSafe 190	1902	1863	2050
BikeSafe 230	2302	2263	2050

## Fondation:

Tuyau de béton en diamètre 300 mm rempli de béton.

Nivellées avec une tolérance de  $\pm 5$  mm.

Niveau fini fondation = Niveau fini

Profondeur: sous limit de gel au moins 500 mm.

Résistance en compression C25/30, laisser durcir durant 7 jours

Des fondations travaux mal accomplis engendrent des frais supplémentaires



Objet: BikeSafe 2020 150/190/230

Dénomination: Plan de fondation

Velopa AG

Nom: ISI

Date: 13.09.2021

Modification:

Échelle:

No du plan:

CH-8957 Spreitenbach  
CH-4143 Dornach

Telefon: +41(0)56 417 94 00  
Telefon: +41(0)61 705 50 80

BS-0002