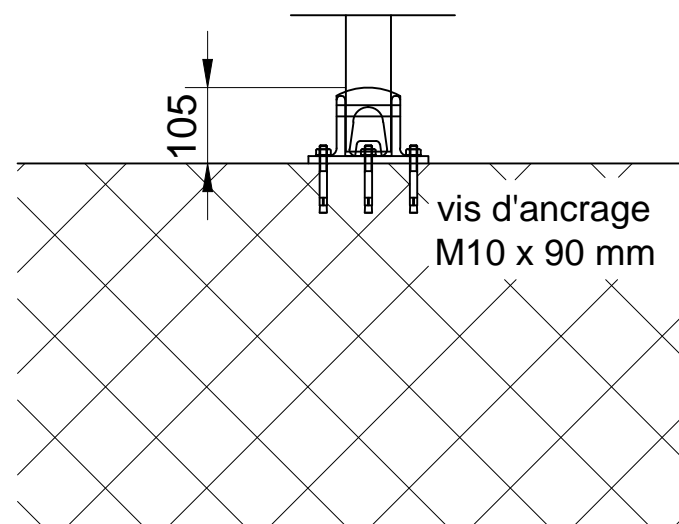
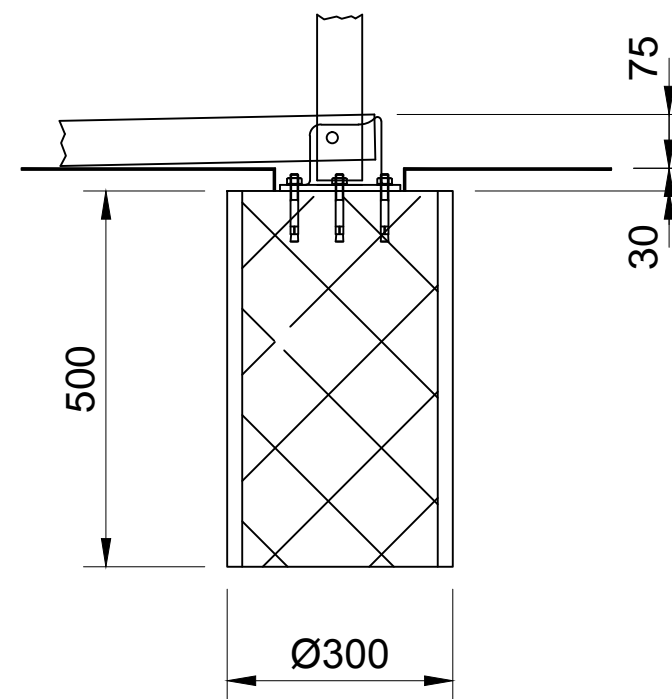


AUTOPA / AUTOPA-MINI / AUTOPA-SPEZIAL - Fundamentplan

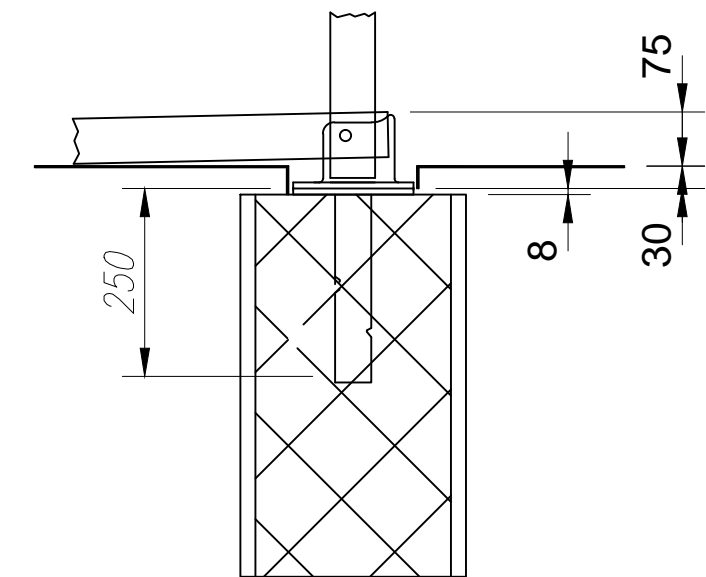
Montave-Variante 1:
fixé sur la dalle



Montage-Variante 2:
sur fondation en béton




Montage-Variante 3:
avec tube de sol à sceller



Fondation:

Tubes en diamètre 300 mm remplir de béton.
 Bordures supérieures des fondations exécutées à fleur de sol.
 Profondeur: sous limit de gel au moins 500 mm.
 Qualité du béton PC 250 au moins et dureté 7 jours.
 Fondations imparfaites provoquent des frais supplémentaires.

	Objet: Autopa / Autopa-Mini / Autopa-Spezial	Name: BED Datum: 19.07.2017	Ordre No:
	Dénomination: Plan de fondation	Modification: Règle graduée: M1:%	Plan No:
Velopa AG	CH-8957 Spreitenbach CH-4143 Dornach	Telefon:+41(0)56 417 94 00 Telefon:+41(0)61 705 50 80	AUT 01