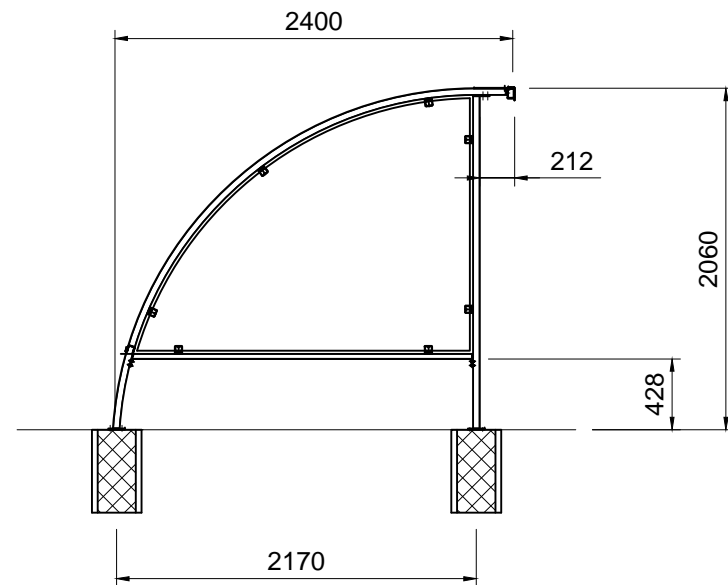
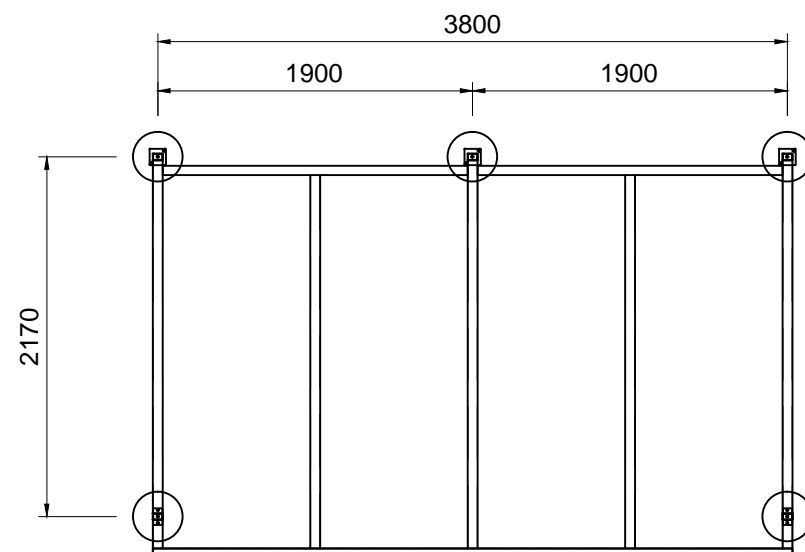


OMEGA - Plan de fondation 3.80 m

Vue latérale




Vue de dessus



Détail de fondation

Fondation:
 Tuyeau de béton en diamètre 300 mm rempli de béton.
 Nivelées avec une tolérance de ± 5 mm.
 Niveau fini fondation = Niveau fini
 Profondeur: sous limit de gel au moins 500 mm.
 Résistance en compression C25/30, laisser durcir durant 7 jours
 Des fondations travaux mal accomplis engendrent des frais supplémentaires

	Objet: Omega	Nom: BED Date: 13.08.2018	Ordre No:
	Dénomination: Plan de fondation 3.80 m	Modification:	
	Velopa AG	Echelle: M1-%	Plan No: OME 03

CH-8957 Spreitenbach Telefon:+41(0)56 417 94 00
 CH-4143 Dornach Telefon:+41(0)61 705 50 80