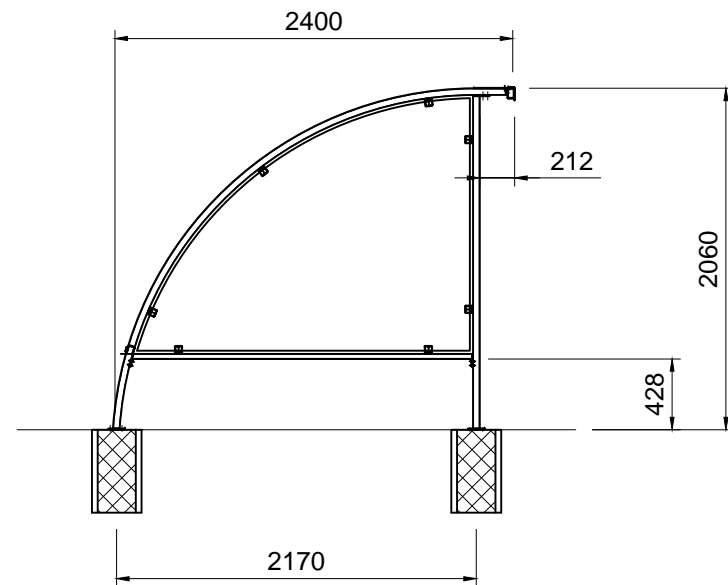
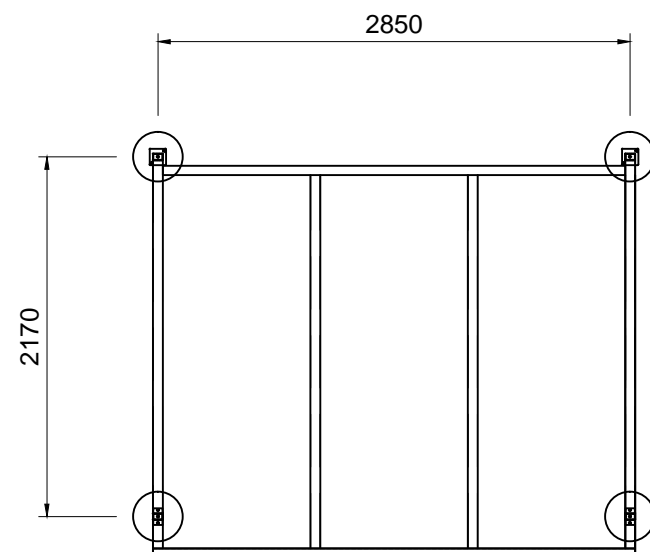


OMEGA - Plan de fondation 2.85 m

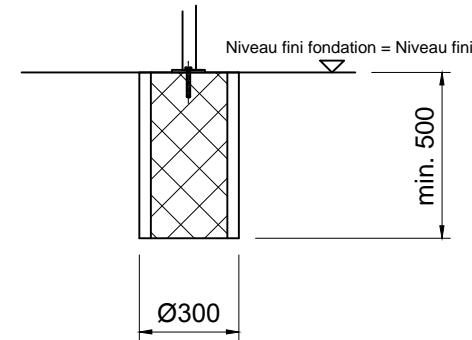
Vue latérale



Vue de dessus



Détail de fondation



Fondation:

Tuyeau de béton en diamètre 300 mm rempli de béton.
 Nivellées avec une tolérance de ± 5 mm.
 Niveau fini fondation = Niveau fini
 Profondeur: sous limit de gel au moins 500 mm.
 Résistance en compression C25/30, laisser durcir durant 7 jours
 Des fondations travaux mal accomplis engendrent des frais supplémentaires



Objet: Omega	Nom: BED	Ordre No:
	Date: 13.08.2018	
Dénomination: Plan de fondation 2.85 m	Modification:	Plan No:
	Echelle: M1-%	
Velopa AG	CH-8957 Spreitenbach CH-4143 Dornach	Telefon:+41(0)56 417 94 00 Telefon:+41(0)61 705 50 80