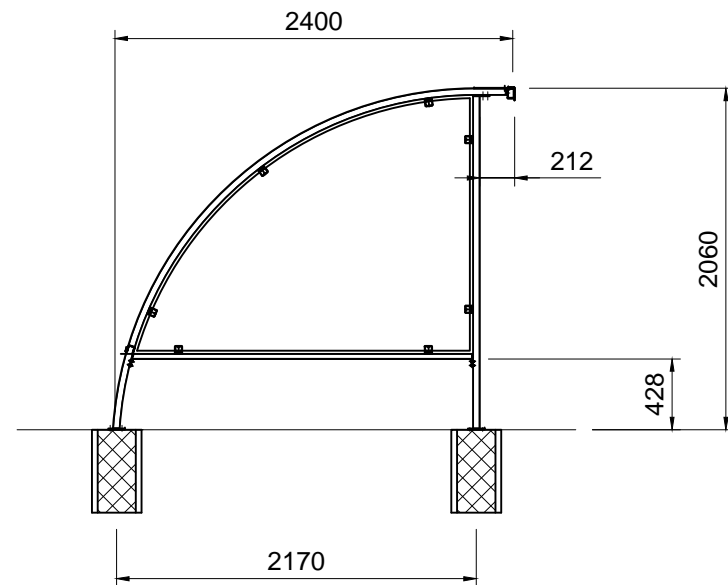
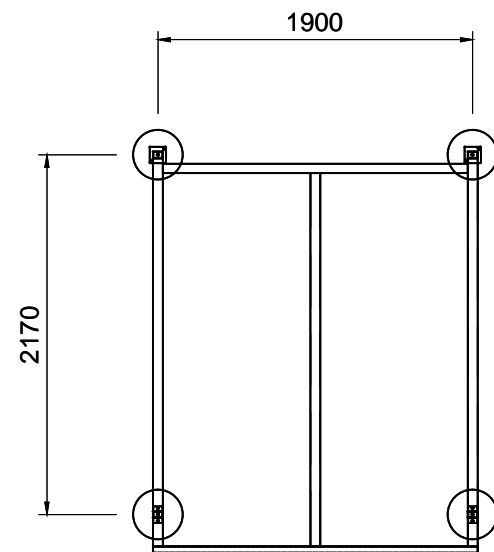


# OMEGA - Plan de fondation 1.90 m

Vue latérale




Vue de dessus



Détail de fondation

**Fondation:**  
 Tuyeau de béton en diamètre 300 mm rempli de béton.  
 Nivelées avec une tolérance de  $\pm 5$  mm.  
 Niveau fini fondation = Niveau fini  
 Profondeur: sous limit de gel au moins 500 mm.  
 Résistance en compression C25/30, laisser durcir durant 7 jours  
 Des fondations travaux mal accomplis engendrent des frais supplémentaires

	Objet: Omega	Nom: BED	Ordre No:
		Date: 13.08.2018	
	Dénomination: Plan de fondation 1.90 m	Modification:	Plan No:
	Echelle: M1-%		
Velopa AG	CH-8957 Spreitenbach CH-4143 Dornach	Telefon:+41(0)56 417 94 00 Telefon:+41(0)61 705 50 80	OME 01