

Zylinderspezifikationen

Aufbauzylinder Kaba 1008c / Länge 25 mm

für Möbelschlösser aller Art, Messing vernickelt, mit Mitnehmer M1

Material/Ausführung

Zylindergehäuse Messing matt vernickelt
3 Gewindelöcher M2.3 im Zylinder-Stator

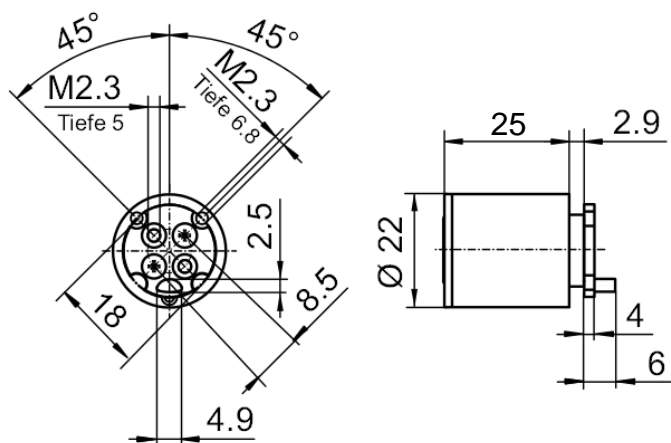
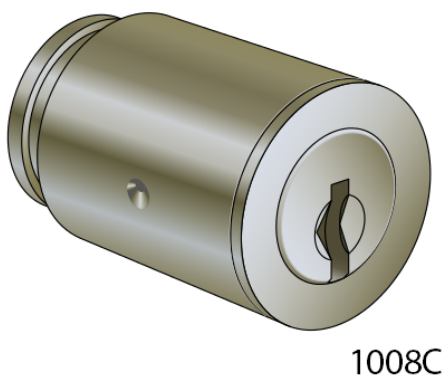
Lieferumfang an Velopa AG in Dornach:

Anzahl Schliesszylinder siehe unten

2 Senkschrauben 1008A-19, M2.3 x 6 mm

3 Befestigungsschrauben 1010-22, M2.3 x 5.4 mm

Kaba Bestellnummer: 1008C/25



Übersicht - Anzahl Schliesszylinder für Velopa-Produkte:

VeloBox	120 / 160 / 200	1 Stk. Schliesszylinder
BikeSafe	150 / 190 / 230	1 Stk. Schliesszylinder
VeloGarage 250 / 300 / 380:		2 Stk. Schliesszylinder (gleichschliessend)
VeloGarage 500 / 600		4 Stk. Schliesszylinder (gleichschliessend)

Velopa AG | www.velopa.ch
Ein Unternehmen der Hammer Group

Velopa Pro | Limmatstrasse 2 | CH-8957 Spreitenbach | +41 56 417 94 00 | pro@velopa.ch
Velopa Home | Weidenstrasse 92 | CH-4143 Dornach | +41 61 705 50 80 | home@velopa.ch
Velopa City | Limmatstrasse 2 | CH-8957 Spreitenbach | +41 56 417 94 94 | city@velopa.ch