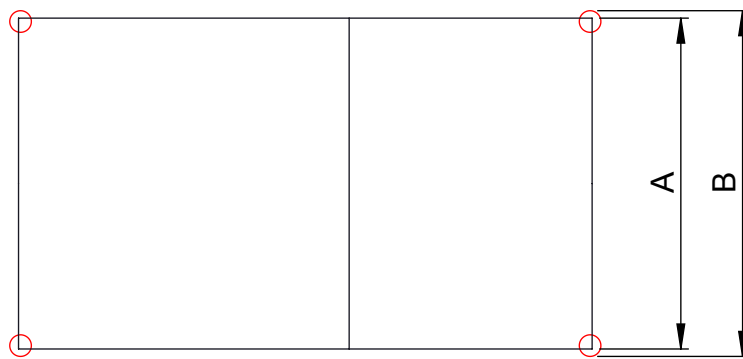
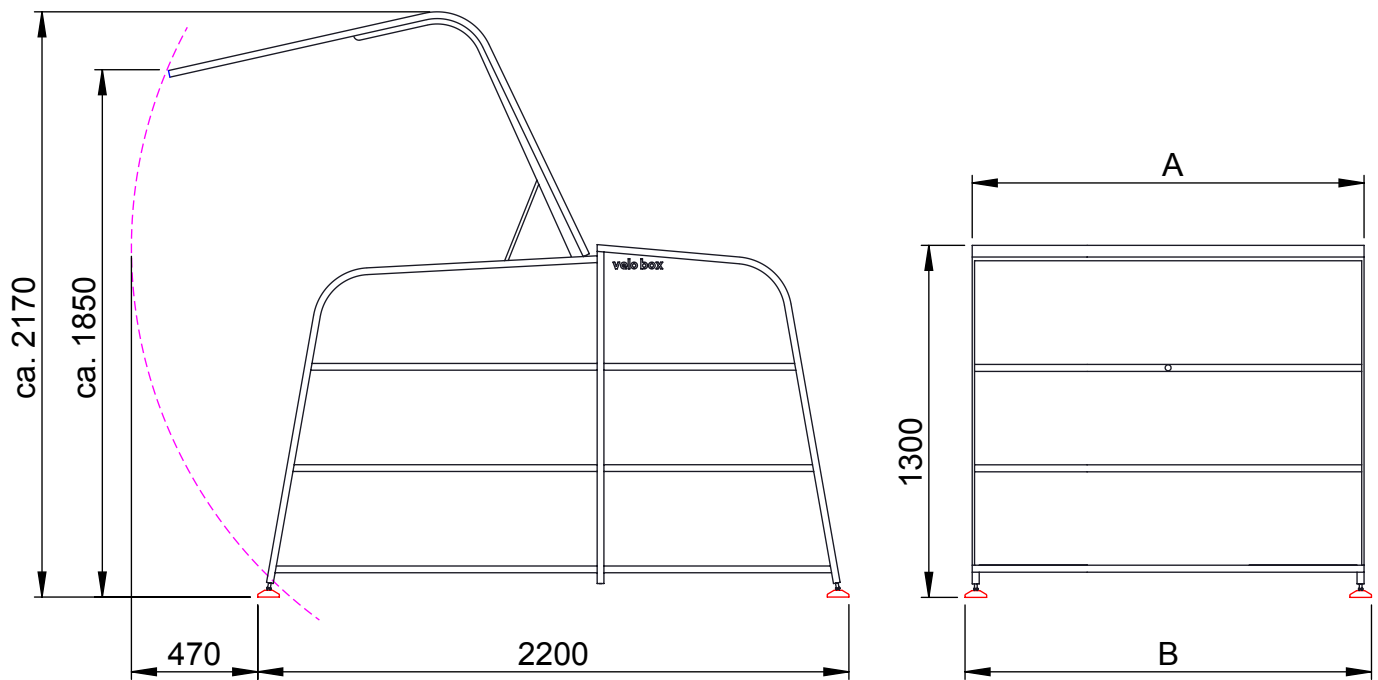


Velobox 120-160-200 Fundamentplan



	A	B
VB120	1210	1270
VB160	1610	1670
VB200	2010	2070

Fundamente:

Betonröhre Durchmesser 300 mm ausgegossen.

Alle Fundamente auf gleicher Höhe ± 5 mm.

Oberkanten Fundament auf Niveau fertig Boden erstellen.

Tiefe: Frosttiefe mindestens 500 mm.

Druckfestigkeitsklasse C25/30 und 7 Tage ausgehärtet.

Mangelhaft erstellte Fundamente führen zu Mehrkosten.



Objekt: Velobox 120-160-200

Bezeichnung: Fundamentplan

Velopa AG

Name: SCG

Datum: 20.06.2018

Index:

Maßstab:

Plan:

CH-8957 Spreitenbach
CH-4143 Dornach

Telefon: +41(0)56 417 94 00
Telefon: +41(0)61 705 50 80

VB-0001