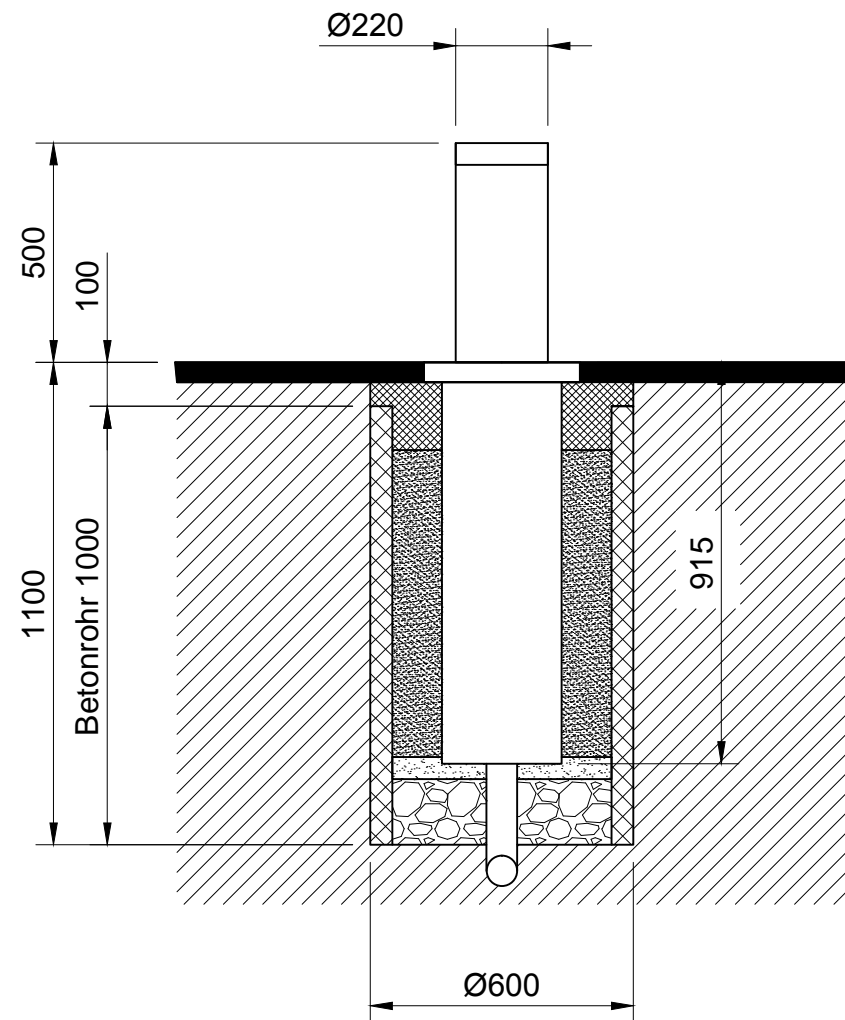
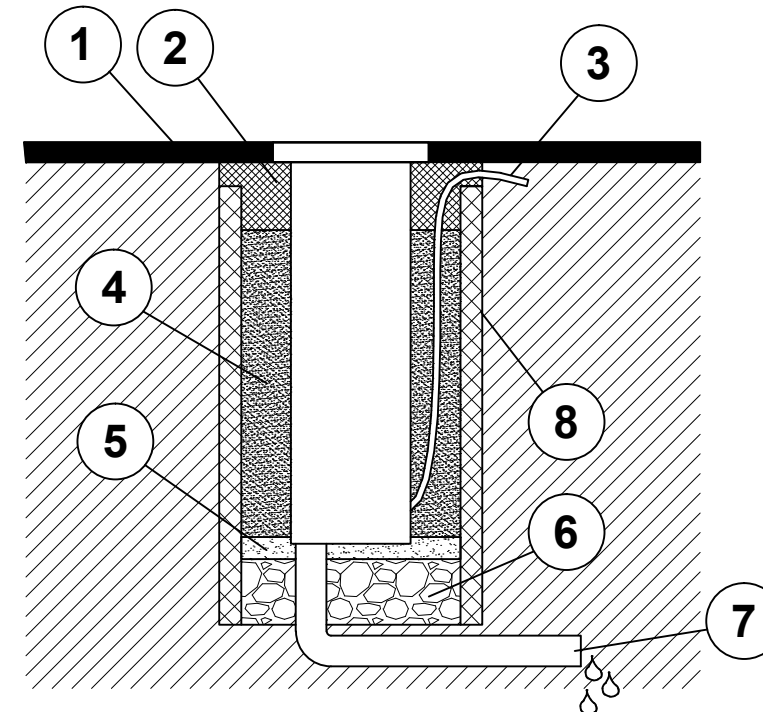


Fundamentplan elektrisch versenkbare Poller Piazza - P01

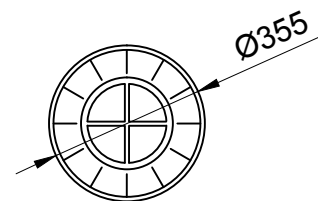
Ansicht



Seitenansicht



Grundriss



1. Asphalt
2. Zement
3. Leerrohr für Stromzuleitung Ø 50 mm
4. Verdichteter Sand
5. Feiner Sand
6. Kies
7. Drainage
8. Betonrohr Ø 600 x 1000 mm



Objekt: Poller PIAZZA - P01

Bezeichnung: Fundamentplan

Velopa AG

Name: BED
Datum: 08.06.2018

Änderung:
Masstab: M1:%

Auftrag:

Plan:

P 01

CH-8957 Spreitenbach
CH-4143 Dornach
Telefon:+41(0)56 417 94 00
Telefon:+41(0)61 705 50 80