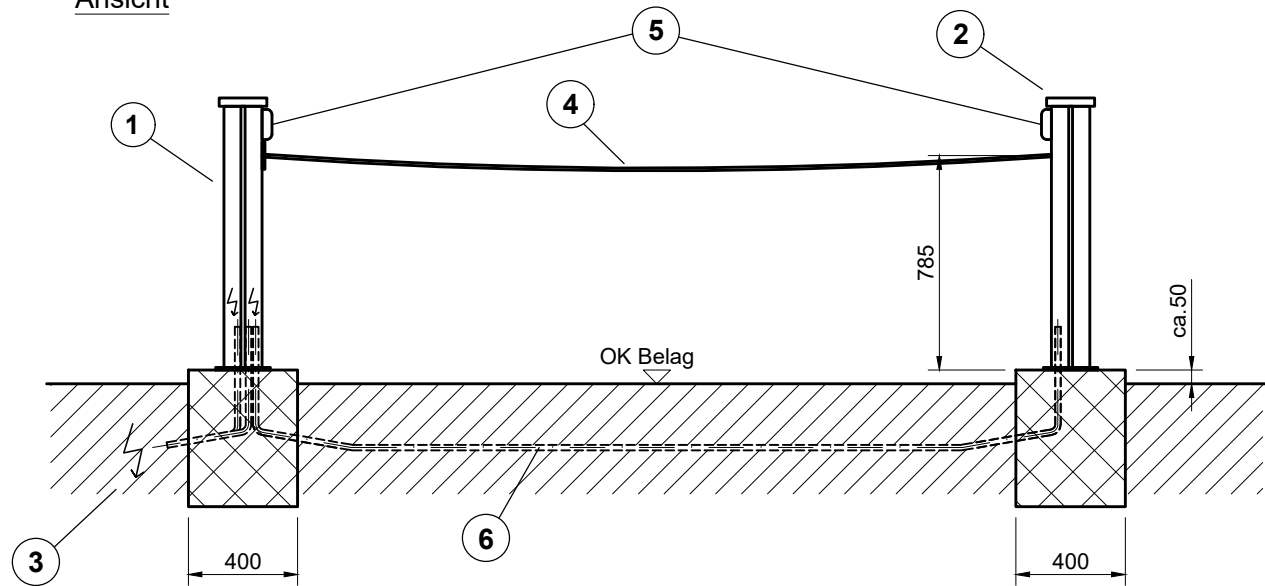
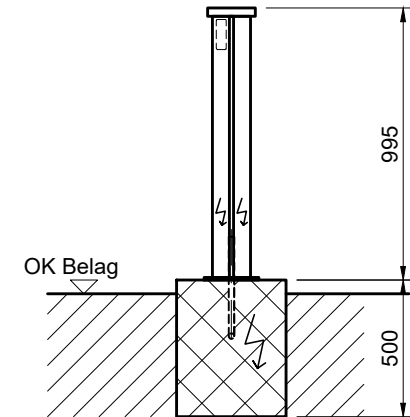


Fundamentplan Automatische Barriere PASSAGE - mit Lichtschranke

Ansicht



Seitenansicht



Stromzufuhr:

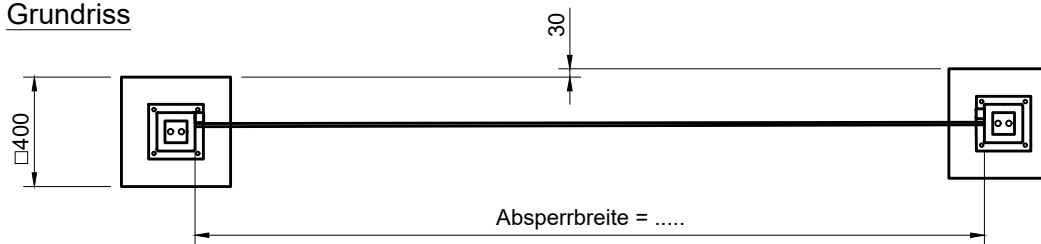
1 x 230 VAC (Kabel 3 x 1.5 mm²).
 Leerrohr (ø 30 mm) ca. 20 cm über Fundament
 stehen lassen.
 Kabel ca. 2 m über Fundament vorstehen lassen.
 Rohrverbindung für Lichtschranke mit Kabel U72
 (1 x 4 x 0.8 mm²)

1. Antriebssäule
2. Gegensäule
3. Stromzufuhr
4. Abspermedium (Seil oder Kette)
5. Lichtschranke
6. Rohrverbindung für Lichtschranken

Fundamente Schranke:

- B x L x H = 400 x 400 x min. 500 mm (Frosttiefe!)
- ca. 50 mm über dem fertig Boden vorstehen lassen!
 (Empfehlung wegen Regenwasser und Schnee)
- Stromzufuhr mittig Fundament!

Grundriss



Objekt: PASSAGE

Bezeichnung: Fundamentplan

Velopa AG

Name: WoS

Datum: 14.12.2018

Änderung:

Masstab: M1:%

Auftrag:

Plan:

PAS 1.2

CH-8957 Spreitenbach
 CH-4143 Dornach

Telefon: +41(0)56 417 94 00
 Telefon: +41(0)61 705 50 80