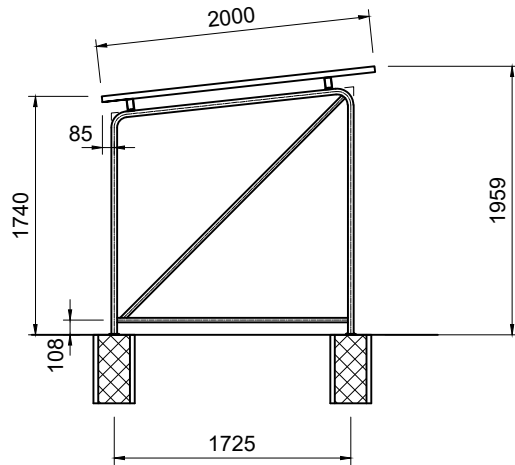
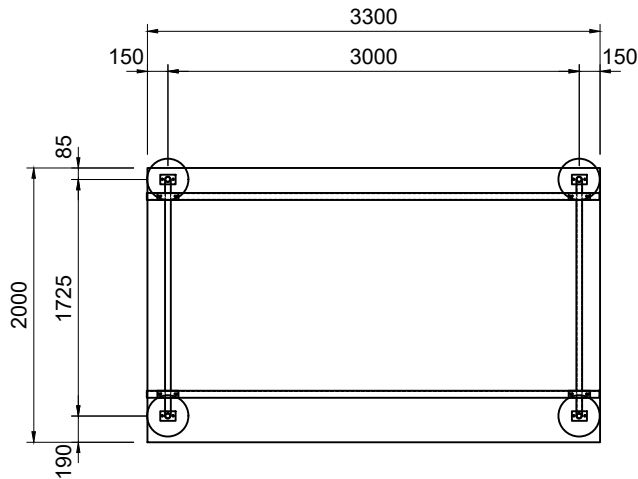


PARKO - Fundamentplan 3.00 m

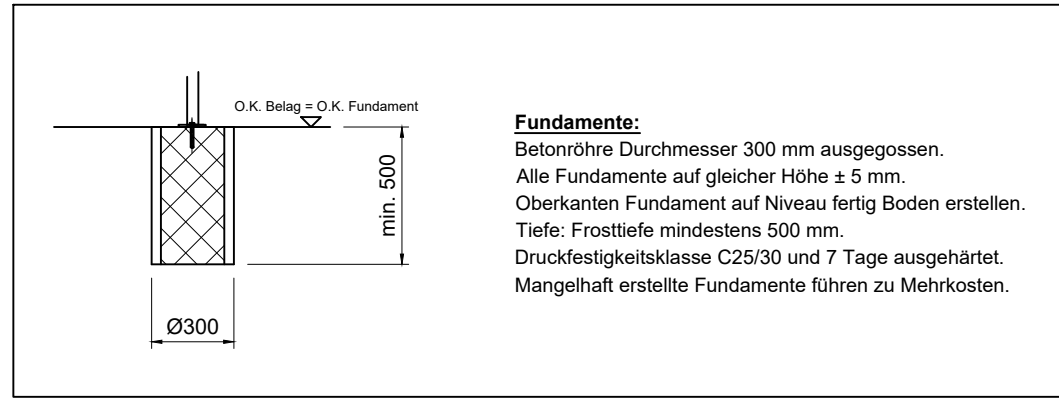
Seitenansicht



Draufsicht




Detail Fundament



Fundamente:

Betonröhre Durchmesser 300 mm ausgegossen.
 Alle Fundamente auf gleicher Höhe ± 5 mm.
 Oberkanten Fundament auf Niveau fertig Boden erstellen.
 Tiefe: Frosttiefe mindestens 500 mm.
 Druckfestigkeitsklasse C25/30 und 7 Tage ausgehärtet.
 Mangelhaft erstellte Fundamente führen zu Mehrkosten.

	Objekt: Parko	Name: BED Datum: 02.02.2018	Auftrag:
	Bezeichnung: Fundamentplan 3.00 m	Änderung:	
	Velopa AG	Masstab: M1:%	Plan:
	CH-8957 Spreitenbach CH-4143 Dornach	Telefon: +41(0)56 417 94 00 Telefon: +41(0)61 705 50 80	PAR_E_1.3