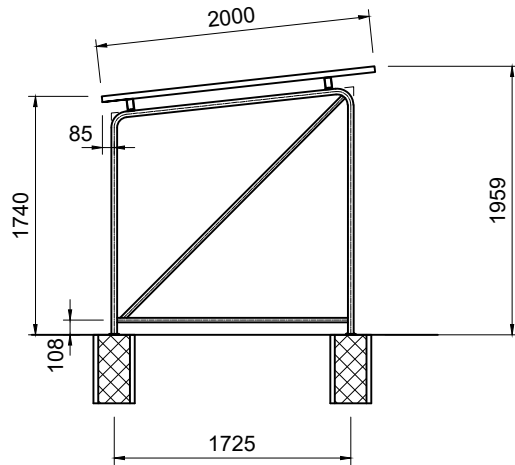
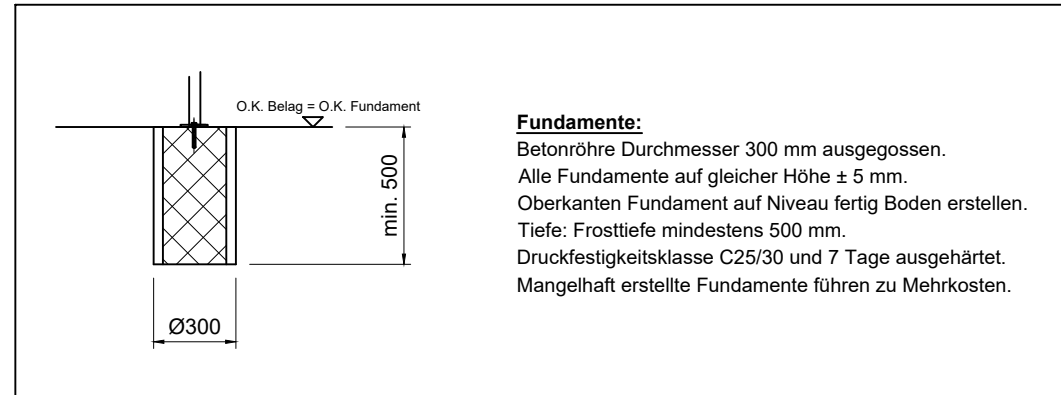


# PARKO - Fundamentplan 2.65 m

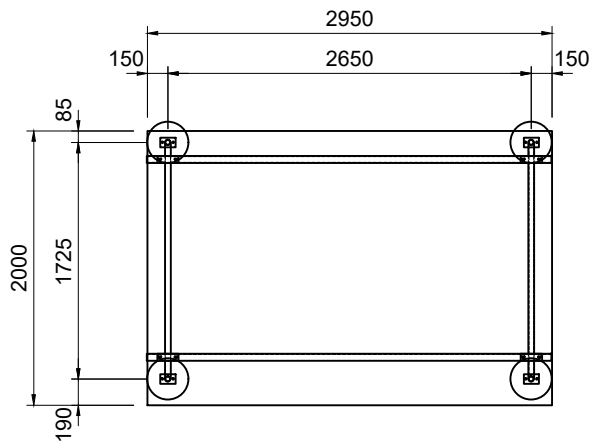
Seitenansicht




Detail Fundament



Draufsicht



	Objekt: Parko	Name: BED Datum: 02.02.2018	Auftrag:
	Bezeichnung: Fundamentplan 2.65 m	Änderung:	
	Velopa AG	Masstab: M1:%	Plan:
	CH-8957 Spreitenbach CH-4143 Dornach	Telefon: +41(0)56 417 94 00 Telefon: +41(0)61 705 50 80	PAR_E_1.2