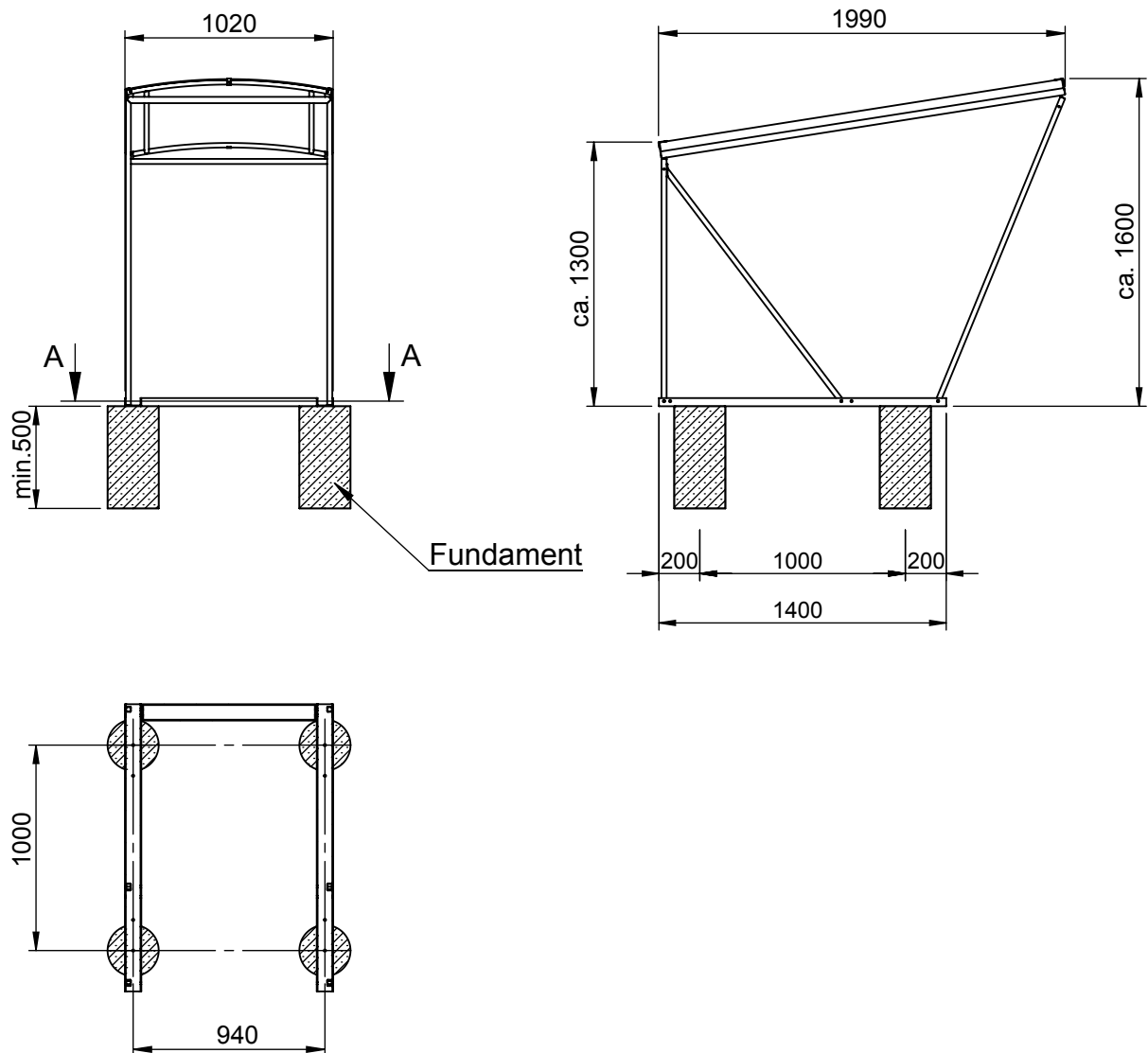


# MiniRoof 100 Fundamentplan



## **Fundamente:**

Beton oder Kunststoffrohr ausgegossen

Alle Fundamente auf gleicher Höhe +/- 5mm

Unterschreiten der Frosttiefe von 800mm auf eigene Gefahr

Druckfestigkeitsklasse mindestens C25/30 und 7 Tage ausgehärtet

Mangelhaft erstellte Fundamente führen zu Mehrkosten



Objekt: MiniRoof 100

Bezeichnung: Fundamentplan

Velopa AG

Name: SCG

Datum: 04.07.2018

Index:

Maßstab:

Plan:

CH-8957 Spreitenbach  
CH-4143 Dornach

Telefon: +41(0)56 417 94 00  
Telefon: +41(0)61 705 50 80

MI-0001