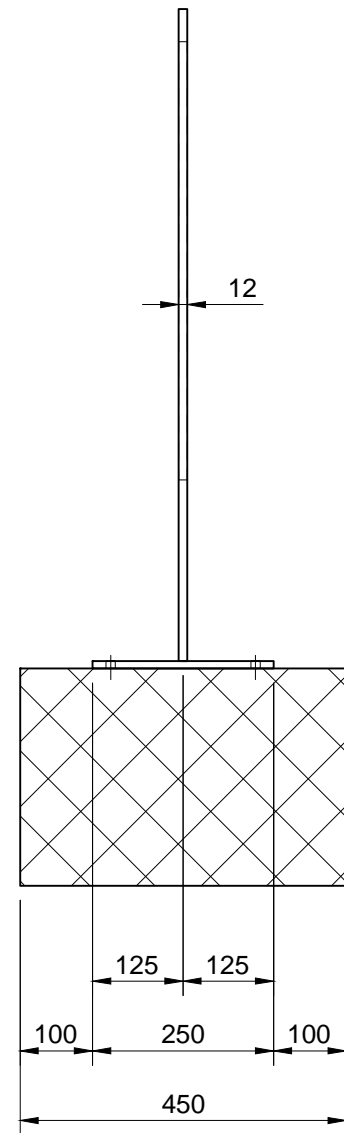
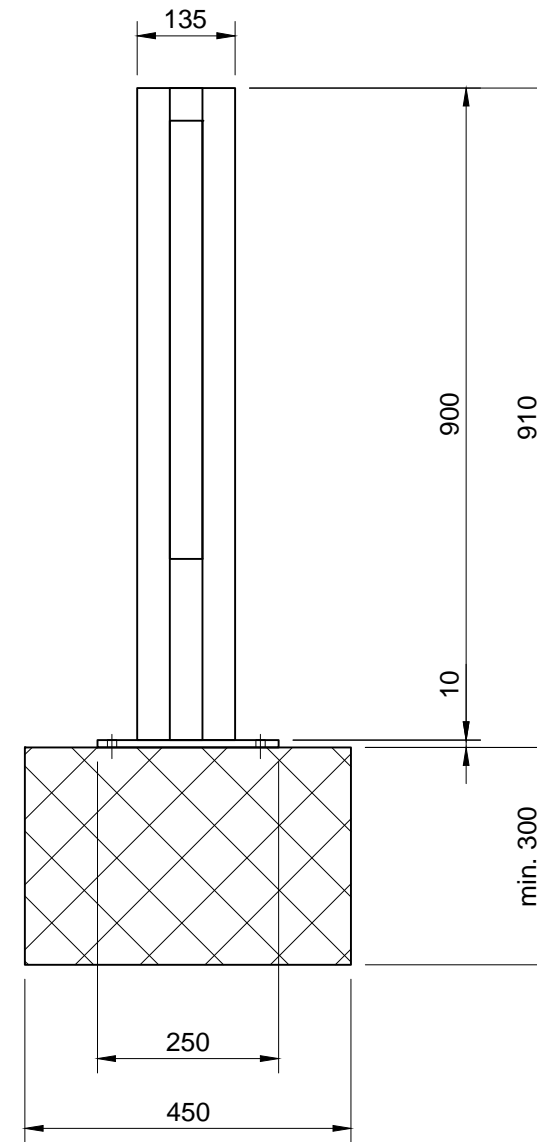


Lounge Parc - LOP 100 - Fundamentplan

Ansicht




Seitenansicht



Fundamente:

Ausnivellierte Toleranz ± 5 mm.
 Oberkanten Fundament auf Niveau fertig Boden erstellen.
 Velopa AG empfiehlt Frosttiefe!
 Druckfestigkeitsklasse C25/30 und 7 Tage ausgehärtet.
 Mangelhaft erstellte Fundamente führen zu Mehrkosten.

	Objekt: Lounge Parc	Name: BED Datum: 05.09.2017	Auftrag:
	Bezeichnung: Fundamentplan LOP 100	Änderung:	Plan:
	Velopa AG CH-8957 Spreitenbach CH-4143 Dornach	Masstab: M1:-% Telefon: +41 (0)56 417 94 00 Telefon: +41 (0)61 705 50 80	LOP-100