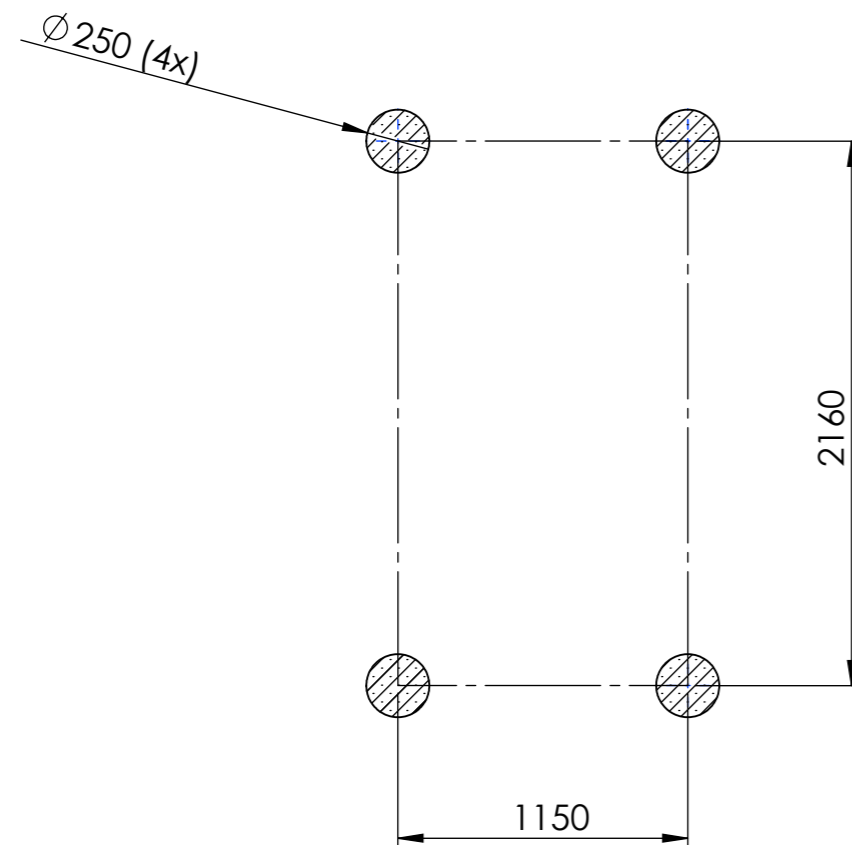
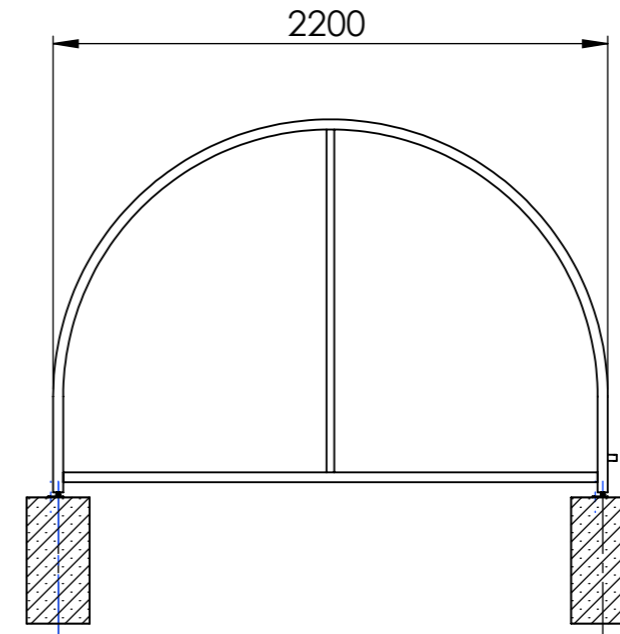
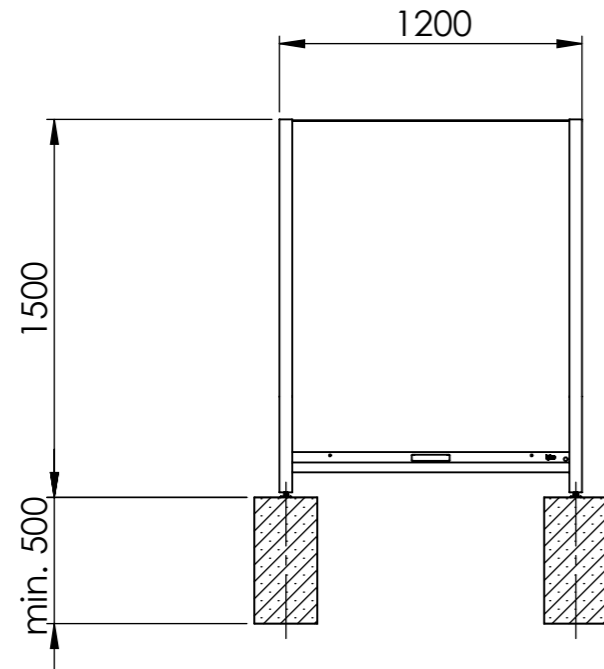



Igloo 120 Fundamentplan



Fundamente:

Betonröhre Durchmesser 250 mm ausgegossen.
 Alle Fundamente auf gleicher Höhe ± 5 mm.
 Oberkanten Fundament auf Niveau fertig Boden erstellen.
 Tiefe: Frosttiefe mindestens 500 mm.
 Druckfestigkeitsklasse C25/30 und 7 Tage ausgehärtet.
 Mangelhaft erstellte Fundamente führen zu Mehrkosten.

	Objekt: Igloo 120	Name: ISI	Plan: IGL-0001
		Datum: 22.08.2019	
	Bezeichnung: Fundamentplan	Index:	
		Maßstab:	
Velopa AG	CH-8957 Spreitenbach CH-4143 Dornach	Telefon: +41(0)56 417 94 00 Telefon: +41(0)61 705 50 80	