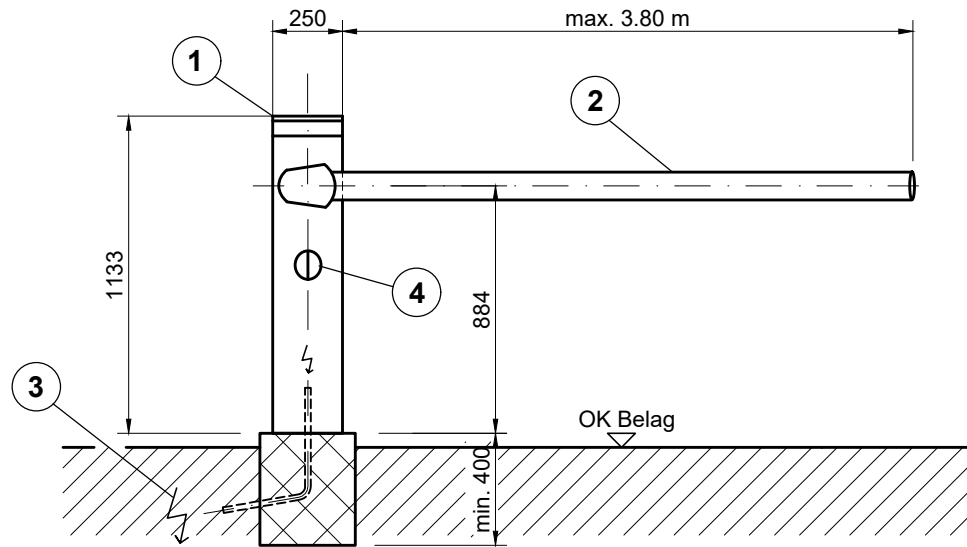
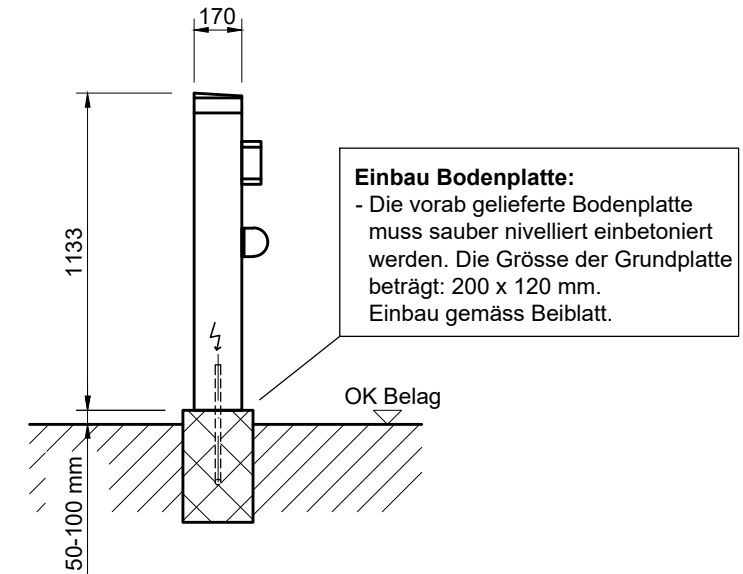


Fundamentplan Automatische Schrankenbarriere - Gard PT - Standard ohne Auflagestütze mit Lichtschranke

Ansicht



Seitenansicht



Stromzufuhr:

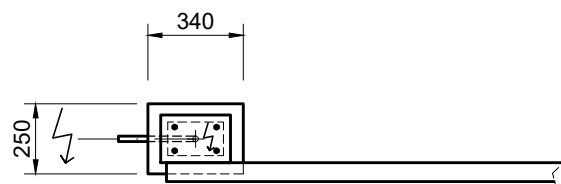
1 x 230 VAC (Kabel 3 x 1.5 mm²).
 Das Kabel wird abgesichert mit 10 A.
 Leerrohr (ø 30 mm) ca. 20 cm über Fundament stehen lassen.
 Kabel ca. 2 m über Fundament vorstehen lassen.


1. Gehäuse
2. Schrankenbaum
3. Stromzufuhr
4. Lichtschranke

Fundamente Schranke:

- B x L x H = 400 x 250 x min. 400 mm (Frosttiefe!)
- 50 bis 100 mm über dem fertig Boden vorstehen lassen!
- Stromzufuhr mittig Fundament!

Grundriss



	Objekt: GARD PT	Name: WoS Datum: 18.09.2019	Auftrag:
	Bezeichnung: Fundamentplan	Änderung: Masstab: M1:%	
Velopa AG	CH-8957 Spreitenbach CH-4143 Dornach	Telefon: +41(0)56 417 94 00 Telefon: +41(0)61 705 50 80	GARD PT 1.1