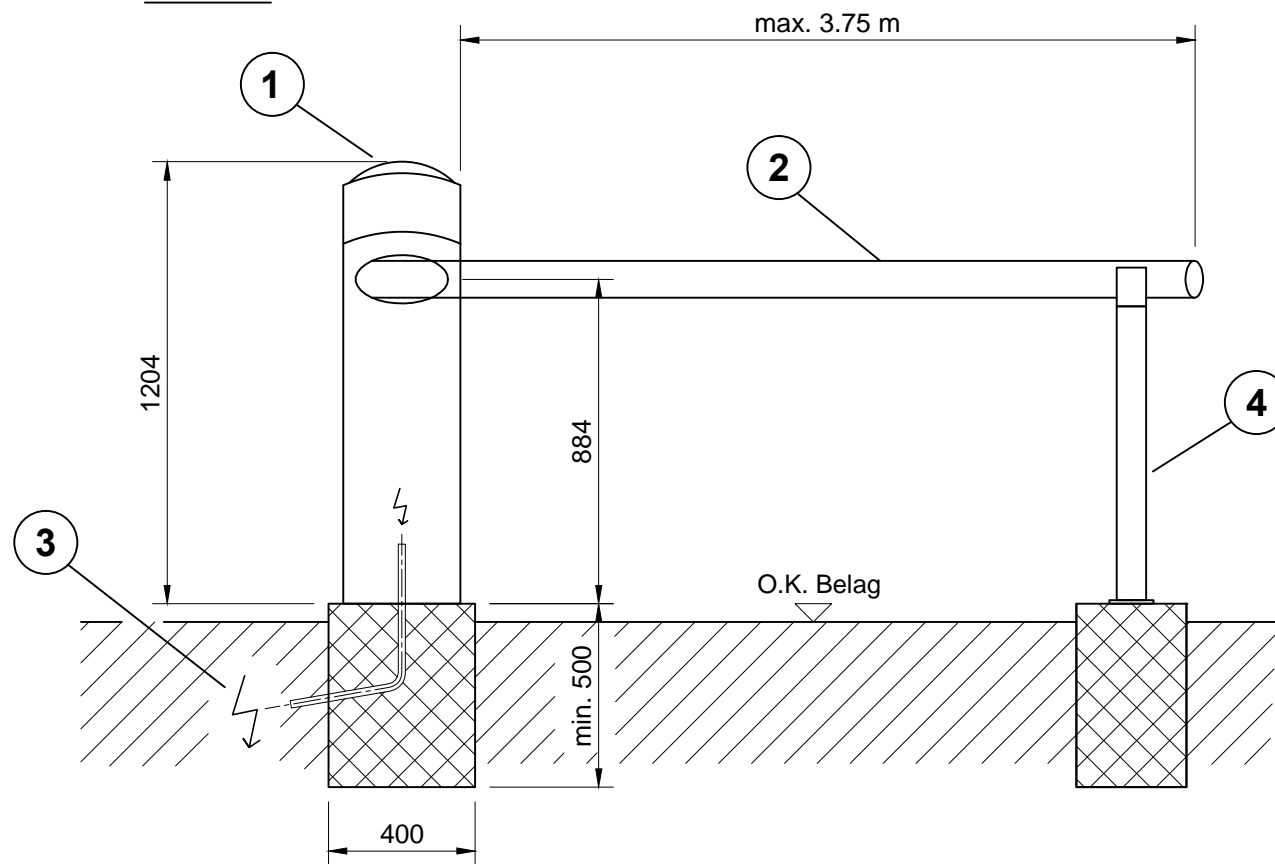
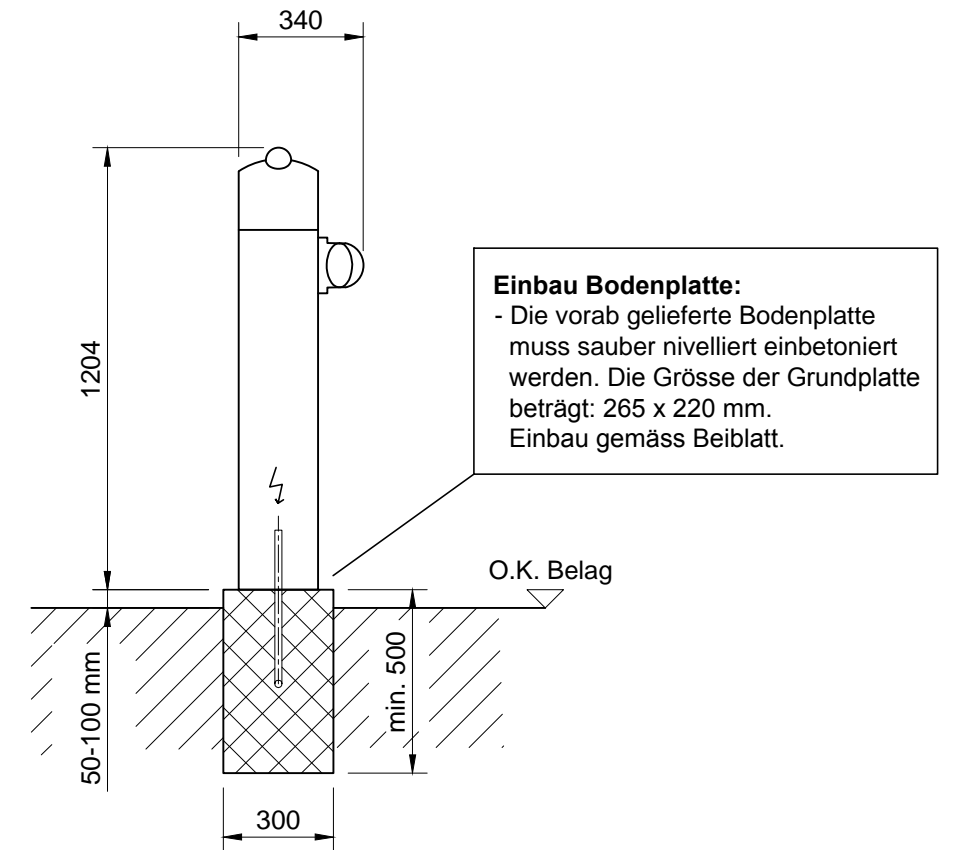


Fundamentplan Automatische Schrankenbarriere - Gard 4 - Standard

Ansicht



Seitenansicht



Stromzufuhr:

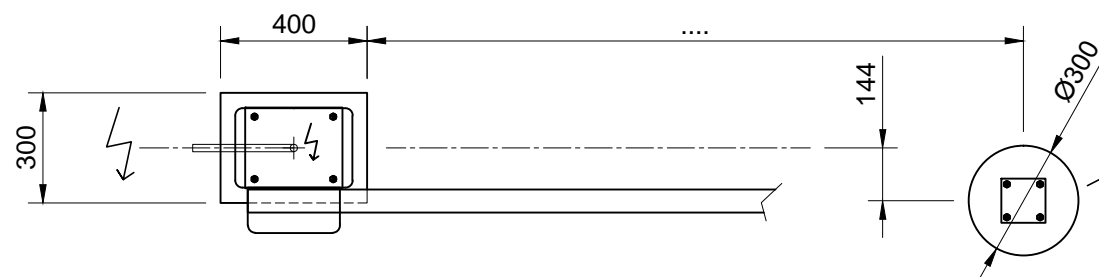
1 x 230VAC (Kabel 3x1.5mm²).
 Das Kabel wird abgesichert mit 10A.
 Leerrohr ca. 20cm über Fundament stehen lassen.
 Kabel ca. 2m über Fundament vorstehen lassen.

1. Gehäuse
2. Schrankenbaum
3. Stromzufuhr
4. Auflagestütze

Fundamente Schranke:

- B x L x H = 400 x 300 x min. 500 mm (Frosttiefe!)
- 50 bis 100 mm über dem fertig Boden vorstehen lassen!
- Stromzufuhr mittig Fundament!

Grundriss



Fundamente Auflagestütze:

- Betonrohr Ø 300mm - min. 500 mm (Frosttiefe!)
- 50 bis 100 mm über dem fertig Boden vorstehen lassen!



Objekt: GARD 4

Bezeichnung: Fundamentplan

Velopa AG

Name: BED
 Datum: 04.05.2018

Änderung:
 Masstab: M1:%

Auftrag:

Plan:

GARD 4

CH-8957 Spreitenbach
 CH-4143 Dornach
 Telefon: +41(0)56 417 94 00
 Telefon: +41(0)61 705 50 80