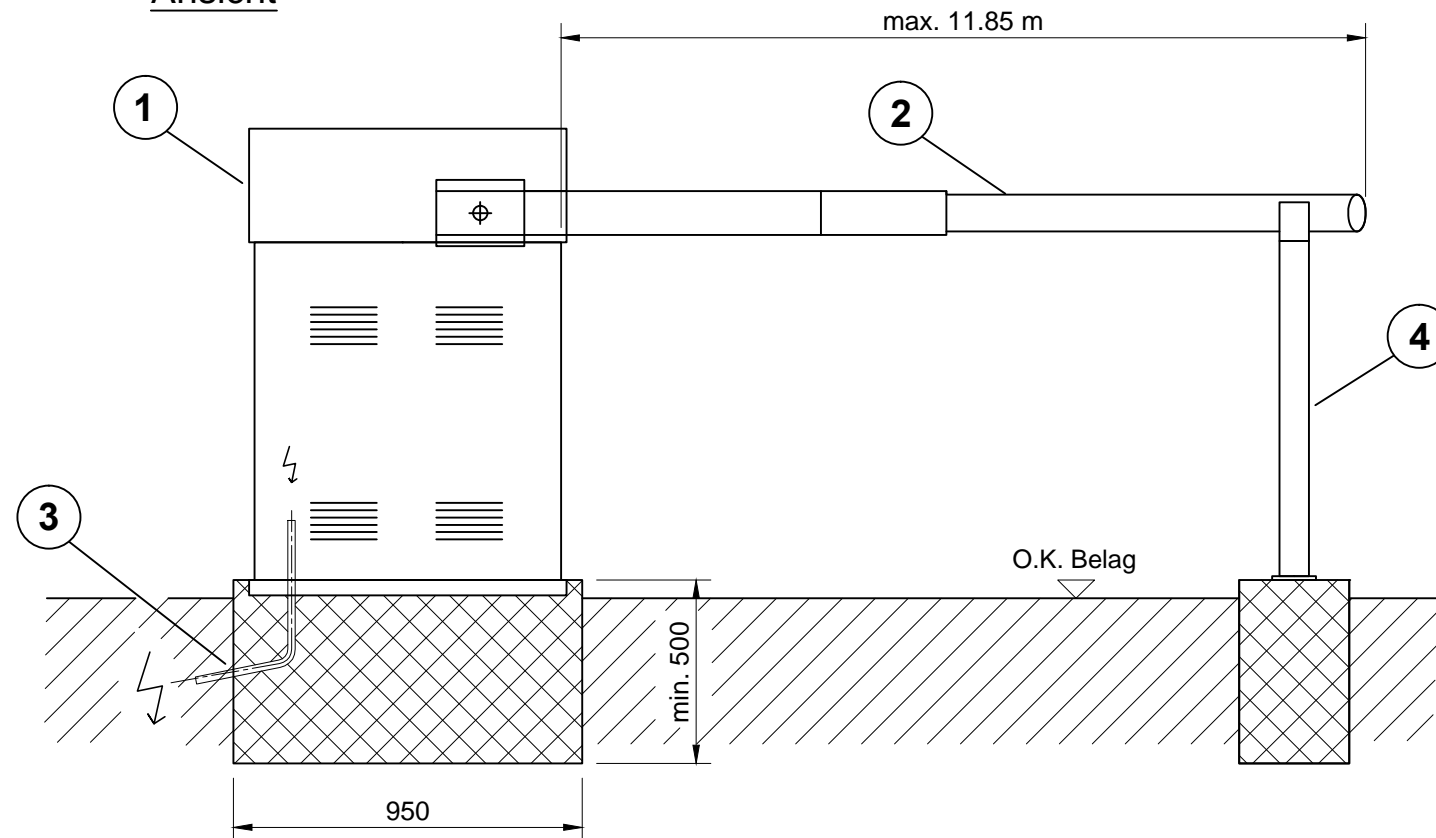
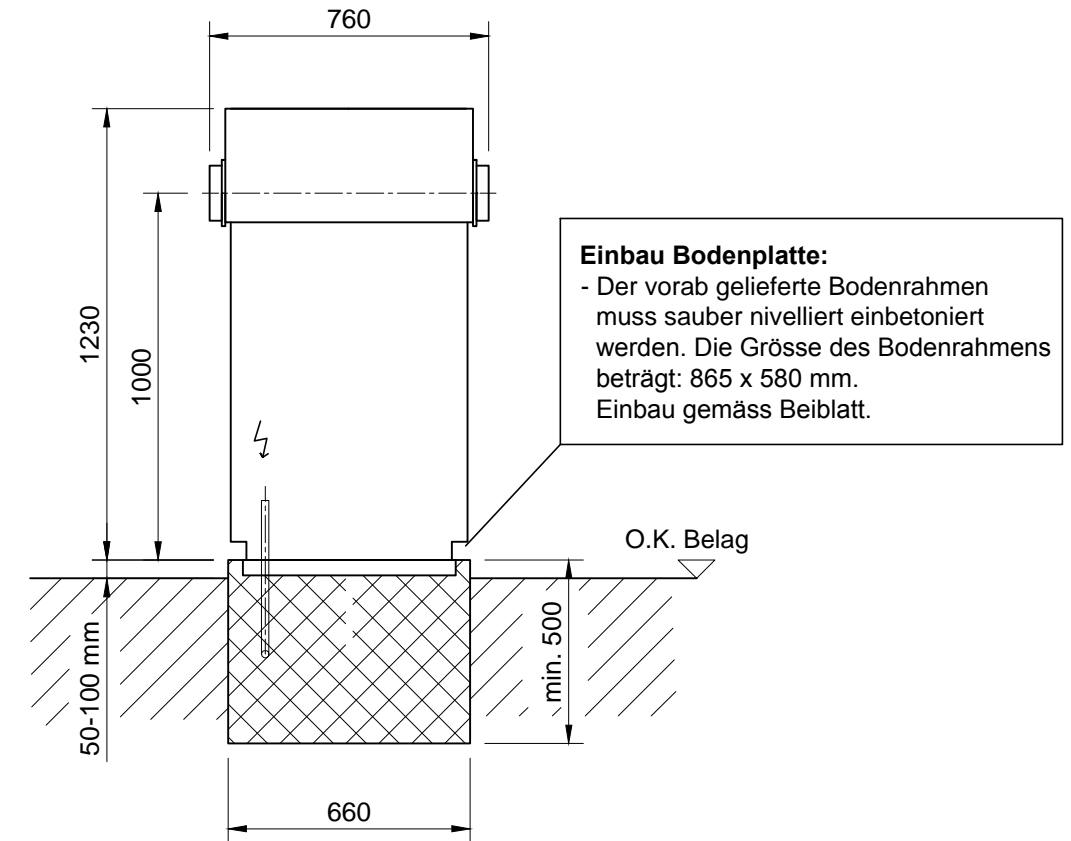


# Fundamentplan Automatische Schrankenbarriere - Gard 12 - Standard

Ansicht



Seitenansicht



**Stromzufuhr:**

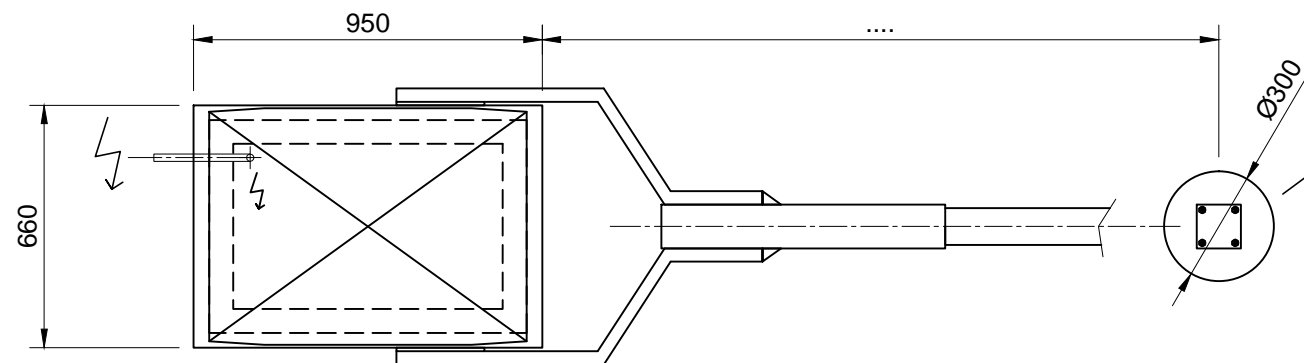
bis 25 m = 1 x 230VAC (Kabel 3x1.5mm<sup>2</sup>).  
 ab 25 m = 1 x 230VAC (Kabel 3x2.5mm<sup>2</sup>).  
 oder nach örtlicher Vorschrift.  
 Das Kabel wird abgesichert mit 10A.  
 Leerrohr ca. 20cm über Fundament stehen lassen.  
 Kabel ca. 2m über Fundament vorstehen lassen.

1. Gehäuse
2. Schrankenbaum
3. Stromzufuhr
4. Auflagestütze

**Fundamente Schranke:**

- B x L x H = 950 x 660 x min. 500 mm (Frosttiefe!)
- 50 bis 100 mm über dem fertig Boden vorstehen lassen!
- Stromzufuhr gemäss Zeichnung!

Grundriss



**Fundamente Auflagepfosten:**

- Betonrohr Ø 300mm - min. 500 mm (Frosttiefe!)
- 50 bis 100 mm über dem fertig Boden vorstehen lassen!



Objekt: GARD 12

Bezeichnung: Fundamentplan

Velopa AG

Name: BED  
 Datum: 04.05.2018

Änderung:  
 Masstab: M1:1

Auftrag:

Plan:

GARD 12

CH-8957 Spreitenbach Telefon: +41(0)56 417 94 00  
 CH-4143 Dornach Telefon: +41(0)61 705 50 80