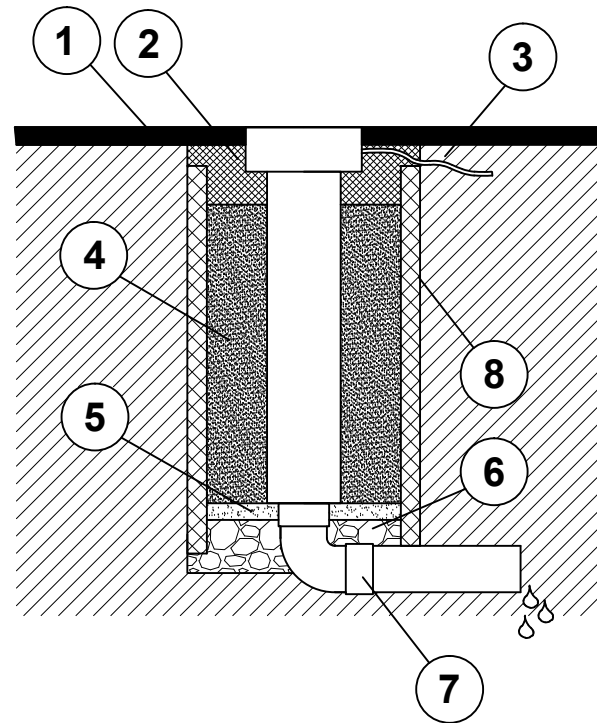
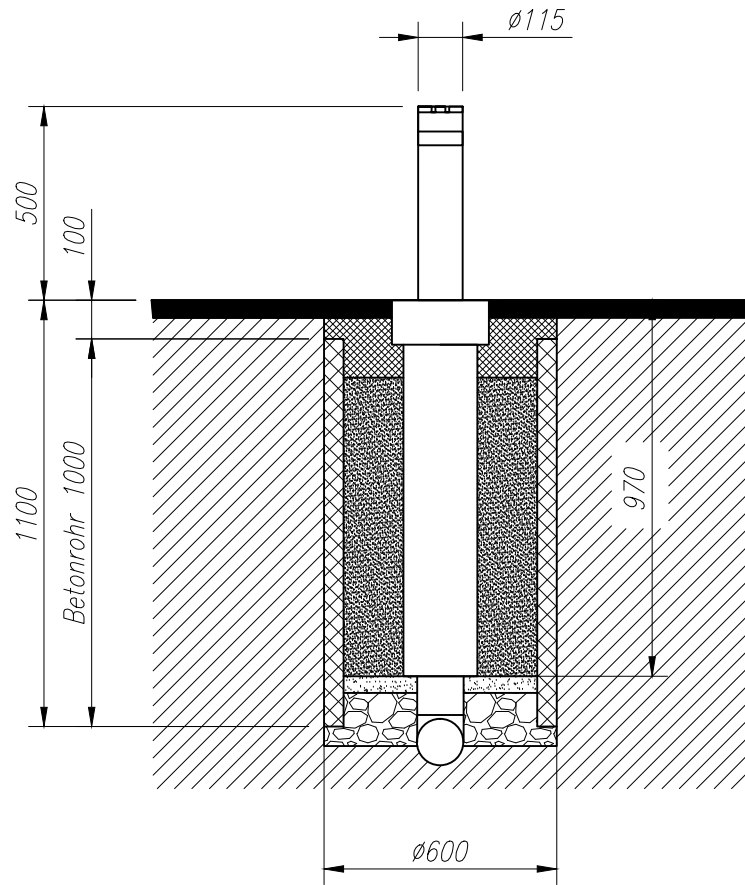
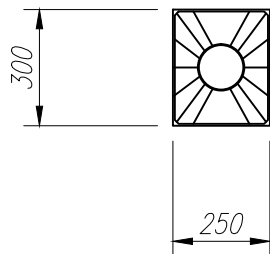


Fundamentplan Poller Piazza - V01



- 1. Asphalt
- 2. Zement
- 3. Stromzuleitung Ø 50 mm
- 4. Verdichteter Sand
- 5. Feiner Sand
- 6. Kies
- 7. Drainage
- 8. Betonrohr Ø 600 x 1000 mm



Architekt: Velopa Normplan	Name: BED Datum: 06.06.2016	Auftr. Nr:		
Objekt: Poller Piazza	Massstab: Zng-Archive:	Plan Nr: V01		
Bezeichnung: Fundamentplan	Änderung: <table border="1"><tr><td> </td><td> </td></tr></table>			Geprüft / Freigabe:
Velopa AG Limmatstrasse 2 CH-8957 Spreitenbach	Telefon: +41+(0)56 417 94 00 Telefax: +41+(0)56 417 94 01			