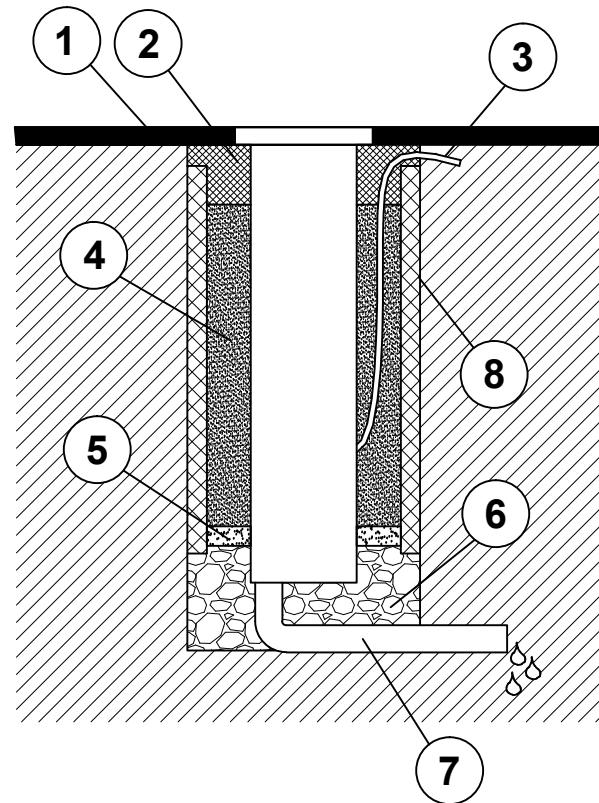
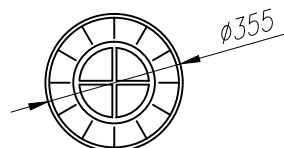
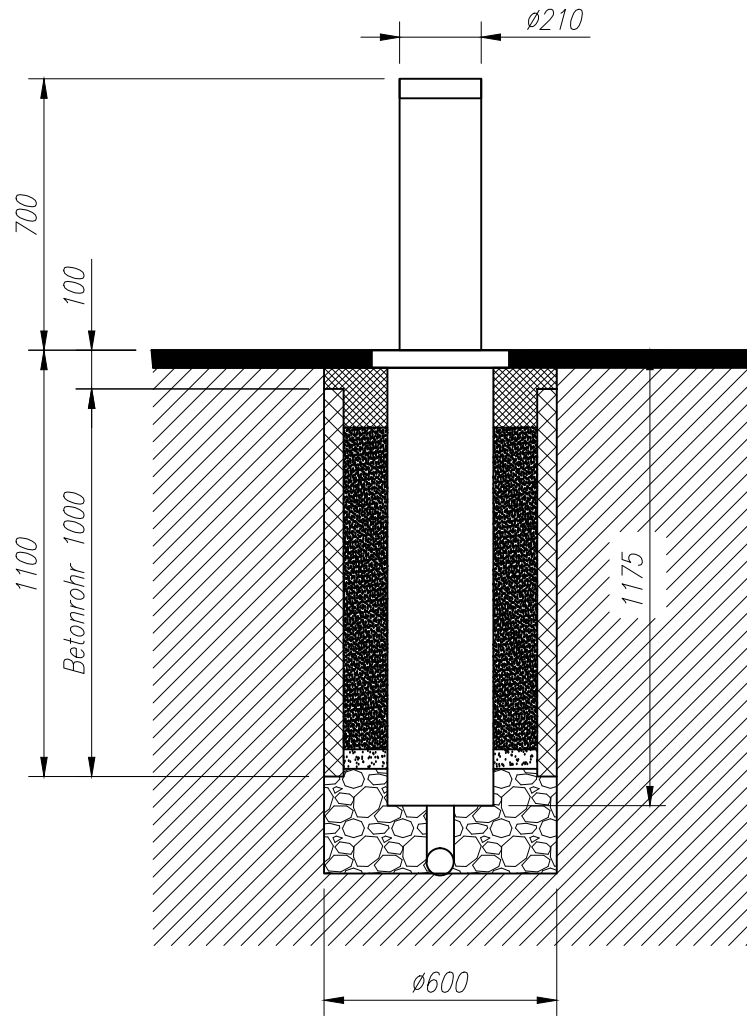


Fundamentplan Poller Piazza - P02



1. Asphalt
2. Zement
3. Stromzuleitung Ø 50 mm
4. Verdichteter Sand
5. Feiner Sand
6. Kies
7. Drainage
8. Betonrohr Ø 600 x 1000 mm

Architekt: Velopa Normplan	Name: BED	Auftr. Nr:
	Datum: 06.06.2016	
Objekt: Poller Piazza	Massstab:	Plan Nr: P02
	Zng-Archive:	
Bezeichnung: Fundamentplan	Änderung:	Geprüft / Freigabe:
Velopa AG Limmatstrasse 2 CH-8957 Spreitenbach	Telefon: +41+(0)56 417 94 00 Telefax: +41+(0)56 417 94 01	

• Dieses Dokument ist Eigentum der Velopa AG, Spreitenbach und darf ohne Bewilligung weder kopiert noch an Dritte weitergegeben werden.