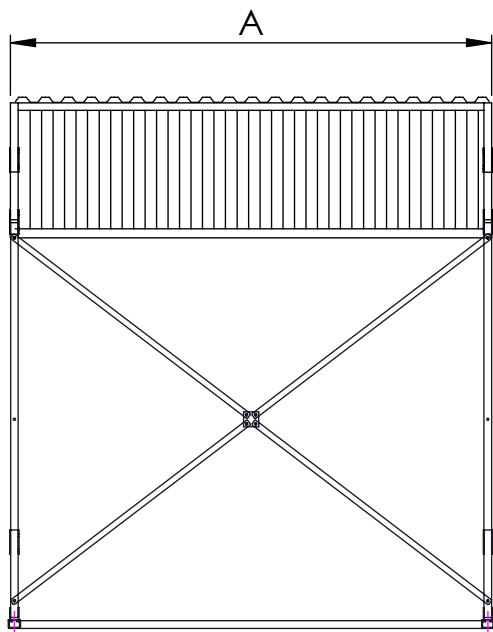
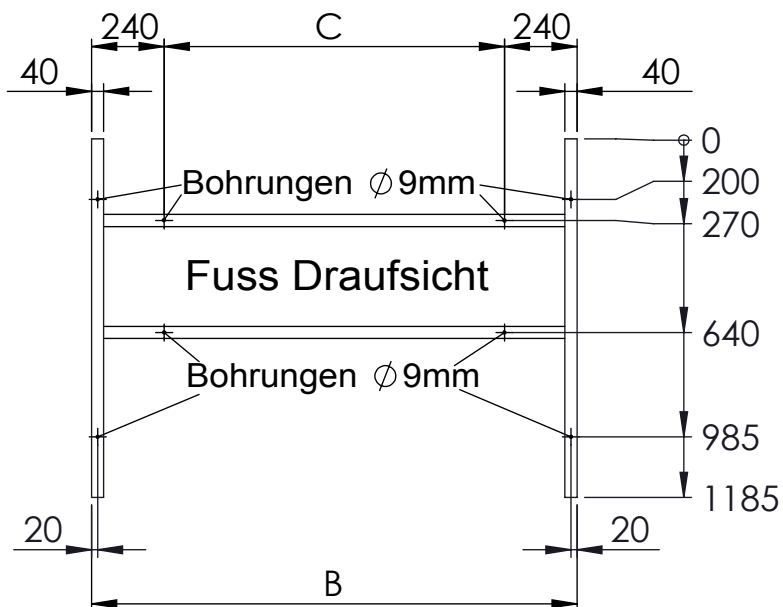
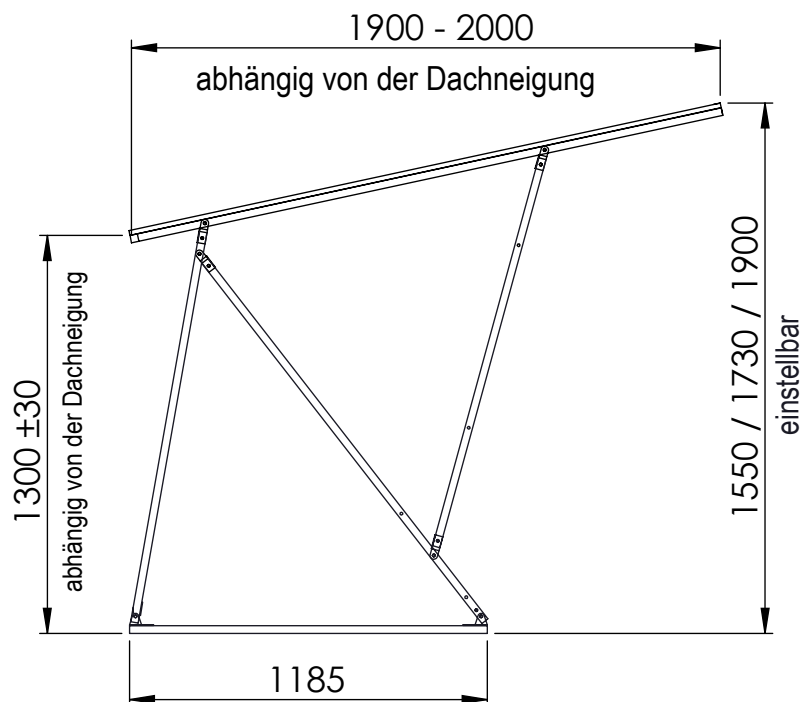


EcoRoof 160-200 Massblatt

Ansicht von vorne



Ansicht von der Seite



	A	B	C
EcoRoof 160	1600	1605	1125
EcoRoof 200	2000	2040	1560



Objekt: EcoRoof 160-200

Bezeichnung: Massblatt

Velopa AG

Name: SCG

Datum: 24.05.2018

Index: A

Maßstab:

Plan:

CH-8957 Spreitenbach
CH-4143 Dornach

Telefon: +41(0)56 417 94 00
Telefon: +41(0)61 705 50 80

EC-0001