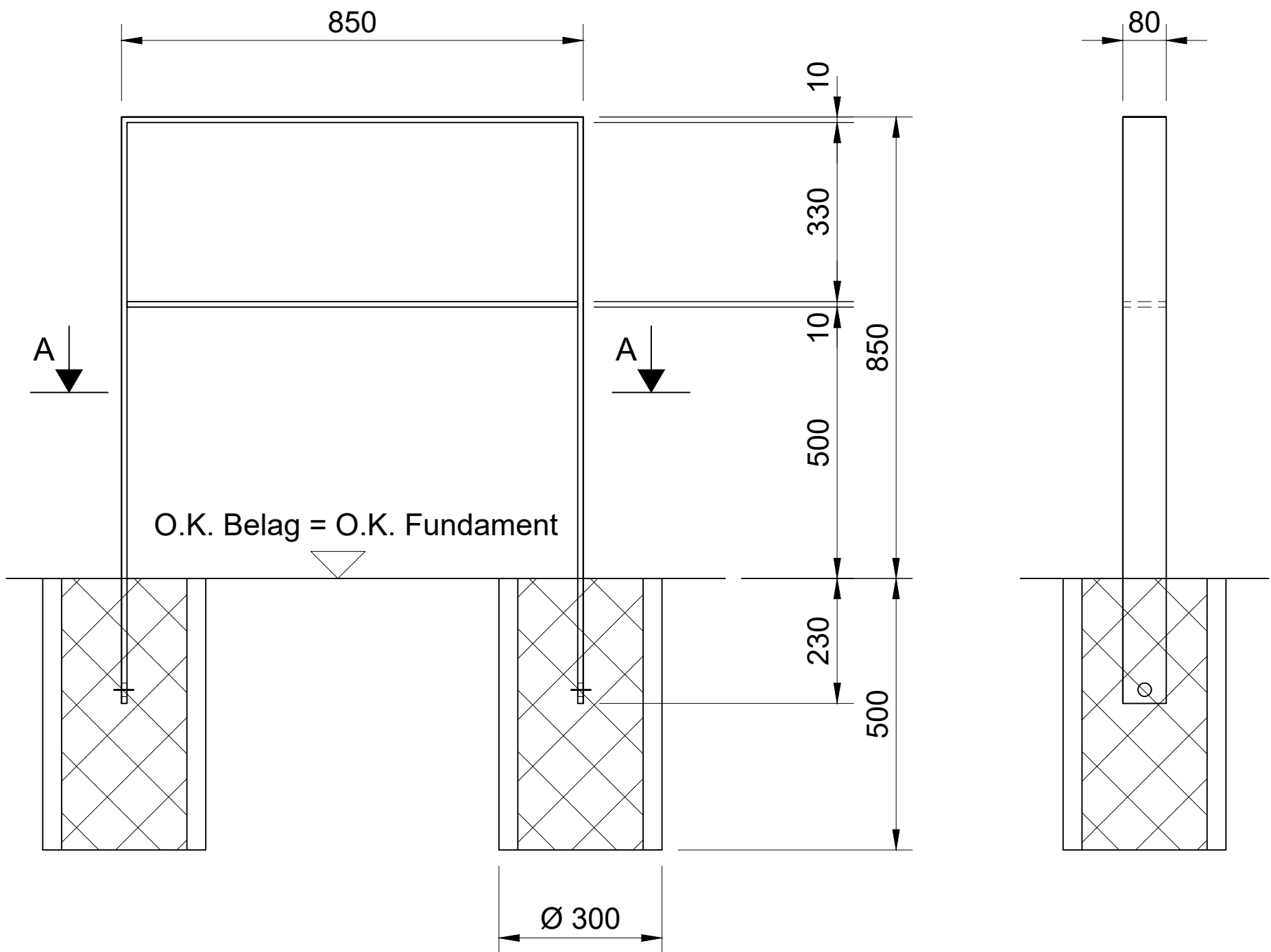
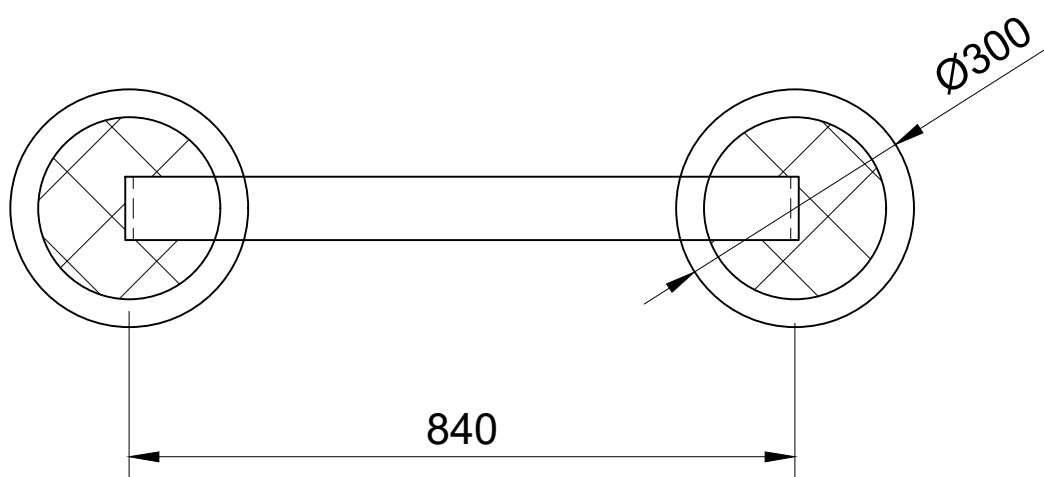


Anlehnbügel CUBE 14 - zum Einbetonieren - Ausführung Feuerverzinkt



Schnitt A - A



Fundamente:

Betonröhre \varnothing 300 mm **nicht ausgegossen.**
 Fundamente erst nach Montage der Anlehnbügel ausgießen!
 Ausnivelliert Toleranz \pm 5 mm.
 Tiefe: Frosttiefe mindestens 500 mm.



Objekt: Anlehnbügel CUBE 14

Bezeichnung: Fundamentplan zum Einbetonieren

Velopa AG

Name: BED

Datum: 23.08.2018

Änderung:

Masstab: M1:%

Auftrag:

Plan:

CUB 14

CH-8957 Spreitenbach
 CH-4143 Dornach

Telefon:+41(0)56 417 94 00
 Telefon:+41(0)61 705 50 80