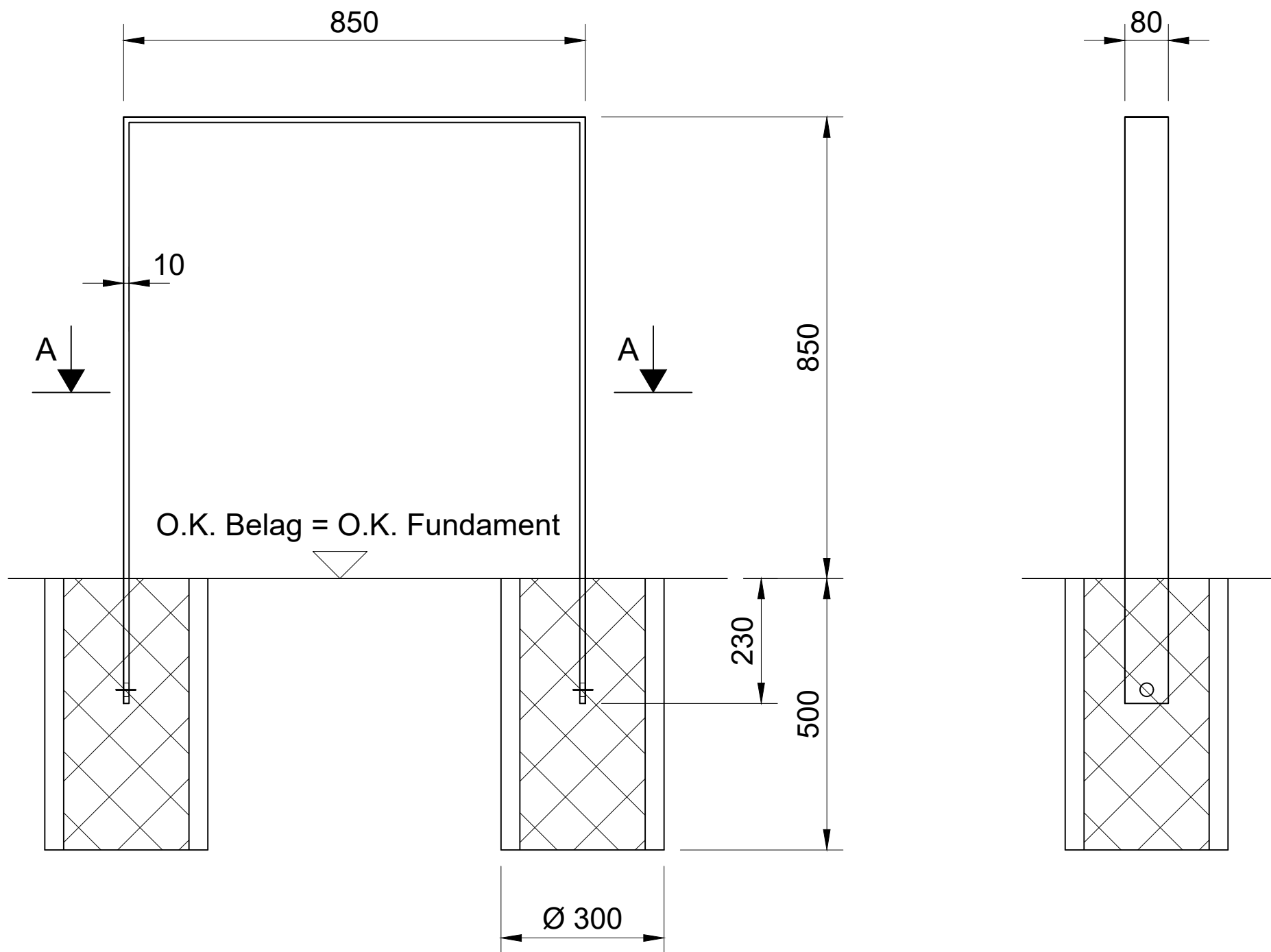
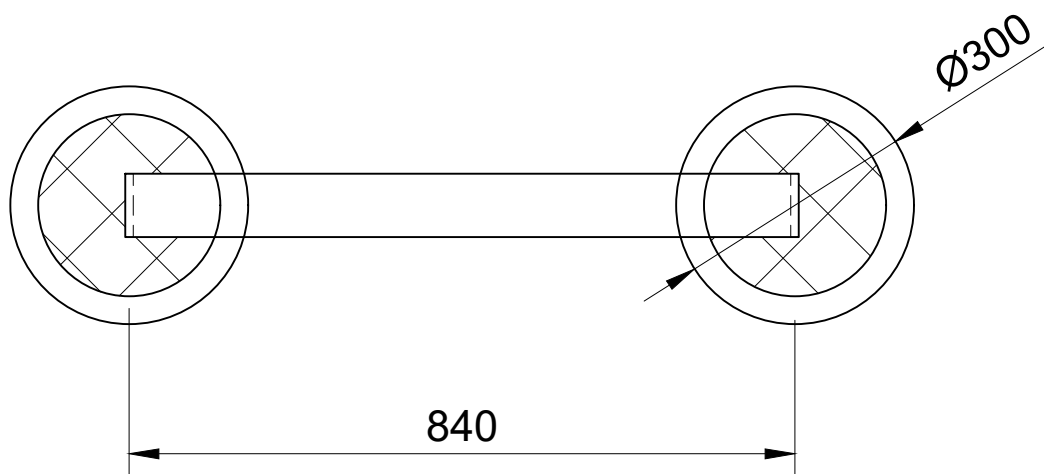


# Anlehnbügel CUBE 04 - zum Einbetonieren - Ausführung Feuerverzinkt



Schnitt A - A



**Fundamente:**

Betonröhre Ø 300 mm **nicht ausgegossen**.  
 Fundamente erst nach Montage der Anlehnbügel ausgießen!  
 Ausnivelliert Toleranz ± 5 mm.  
 Tiefe: Frosttiefe mindestens 500 mm.



Objekt: Anlehnbügel CUBE 04

Bezeichnung: Fundamentplan zum Einbetonieren

Velopa AG

Name: BED

Datum: 23.08.2018

Änderung:

Masstab: M1:%

Auftrag:

Plan:

CUB 04

CH-8957 Spreitenbach  
 CH-4143 Dornach

Telefon:+41(0)56 417 94 00  
 Telefon:+41(0)61 705 50 80