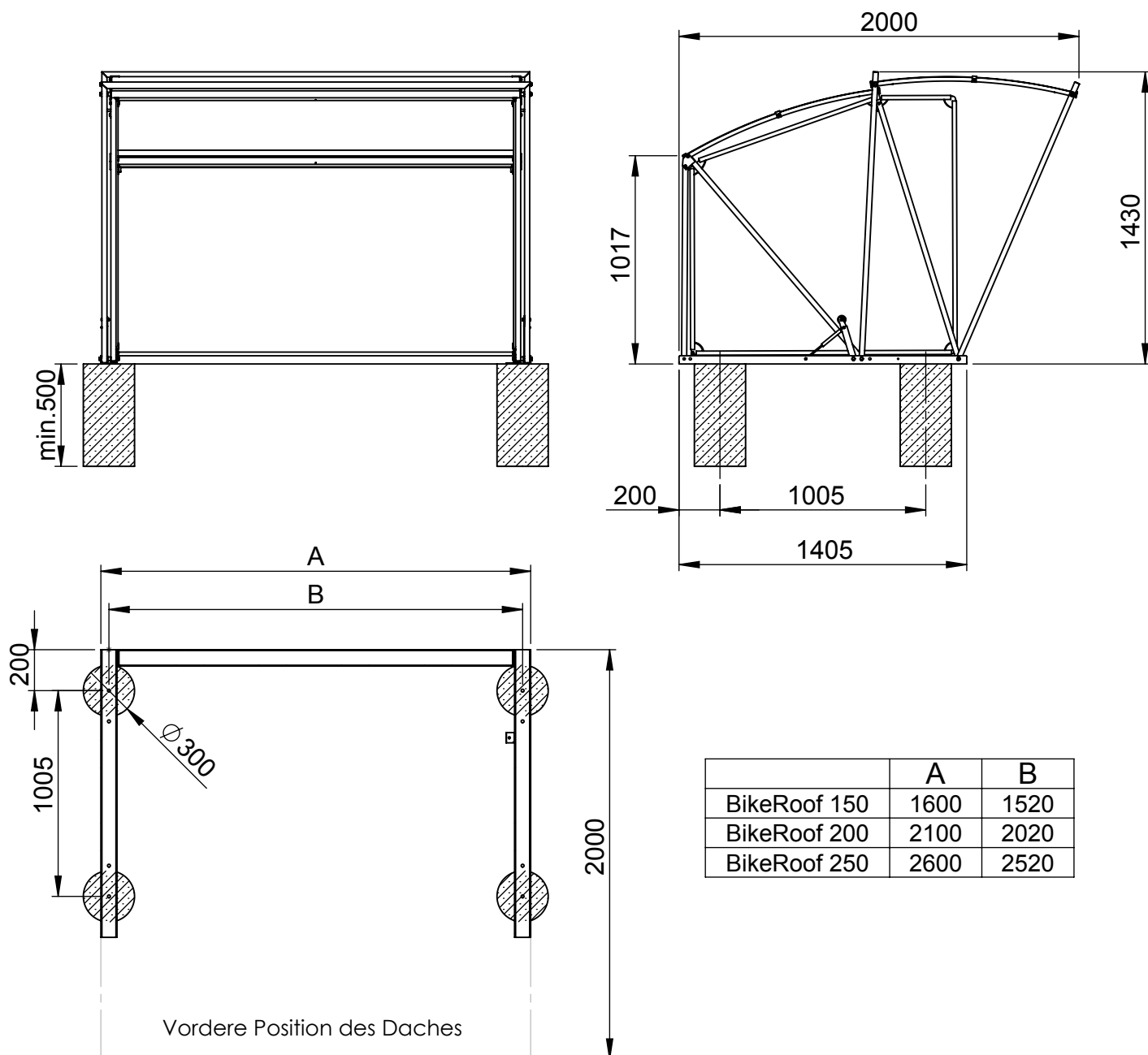


BikeRoof 150/200/250 Fundamentplan



Fundamente:

Betonröhre Durchmesser 300 mm ausgegossen.
 Alle Fundamente auf gleicher Höhe ± 5 mm.
 Oberkanten Fundament auf Niveau fertig Boden erstellen.
 Tiefe: Frosttiefe mindestens 500 mm.
 Druckfestigkeitsklasse C25/30 und 7 Tage ausgehärtet.
 Mangelhaft erstellte Fundamente führen zu Mehrkosten.



Objekt: BikeRoof 150/200/250

Bezeichnung: Fundamentplan

Velopa AG

Name: SCG

Datum: 19.06.2018

Index:

Maßstab:

Plan:

CH-8957 Spreitenbach
 CH-4143 Dornach

Telefon: +41(0)56 417 94 00
 Telefon: +41(0)61 705 50 80

BR-0001