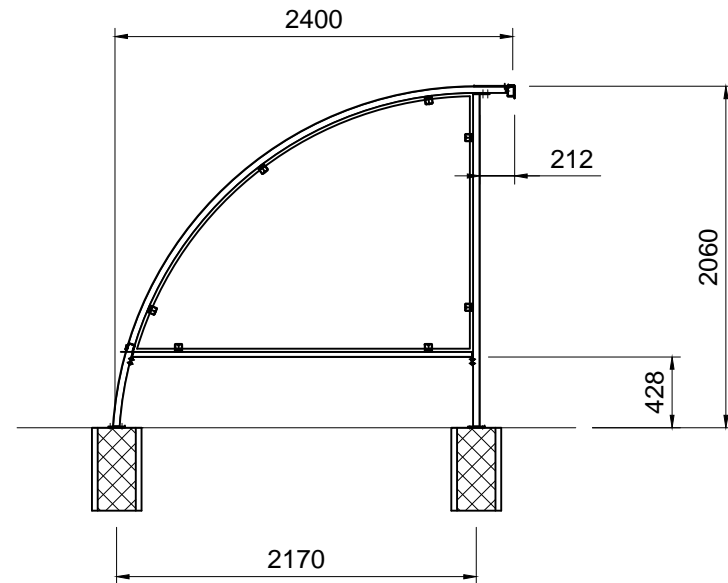
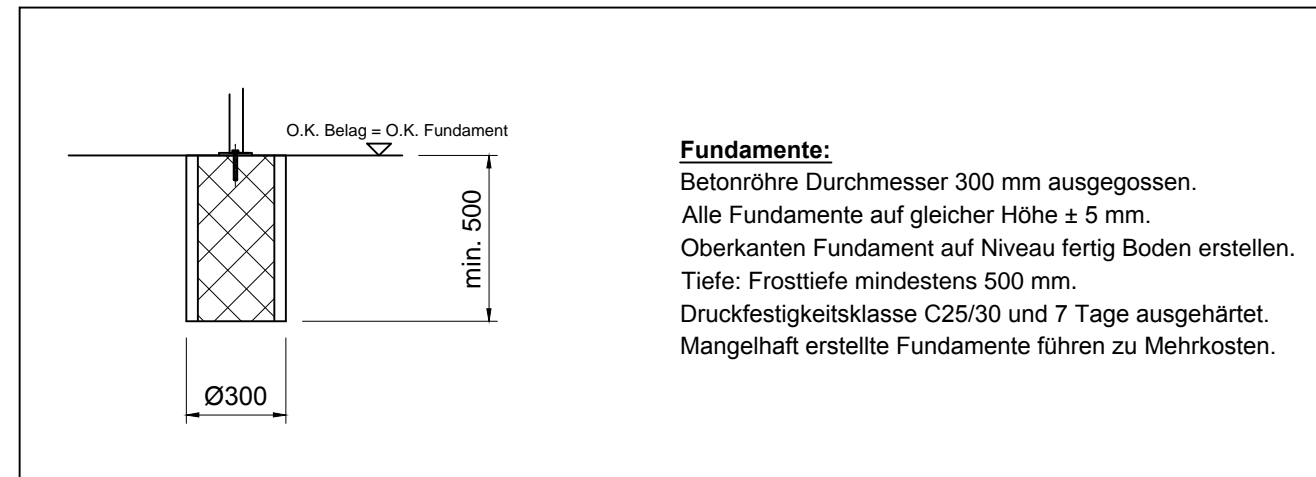


# OMEGA - Fundamentplan 3.80 m

Seitenansicht

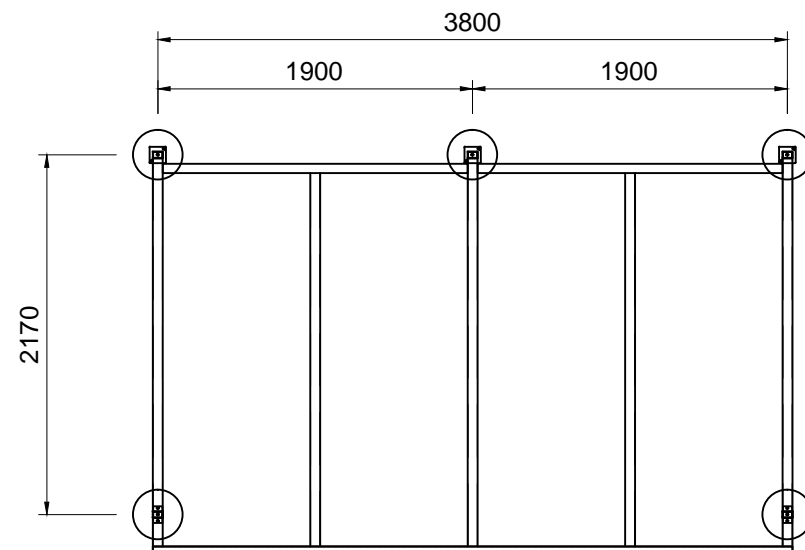



Detail Fundament



**Fundamente:**  
 Betonröhre Durchmesser 300 mm ausgegossen.  
 Alle Fundamente auf gleicher Höhe ± 5 mm.  
 Oberkanten Fundament auf Niveau fertig Boden erstellen.  
 Tiefe: Frosttiefe mindestens 500 mm.  
 Druckfestigkeitsklasse C25/30 und 7 Tage ausgehärtet.  
 Mangelhaft erstellte Fundamente führen zu Mehrkosten.

Draufsicht



	Objekt: Omega	Name: BED Datum: 12.07.2017	Auftrag:
	Bezeichnung: Fundamentplan 3.80 m	Änderung: Masstab: M1:%	
	Velopa AG	CH-8957 Spreitenbach CH-4143 Dornach	Telefon: +41(0)56 417 94 00 Telefon: +41(0)61 705 50 80