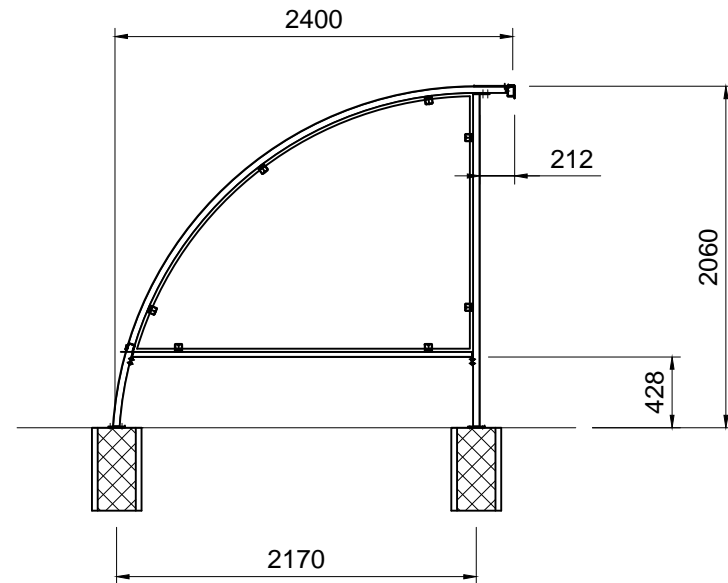
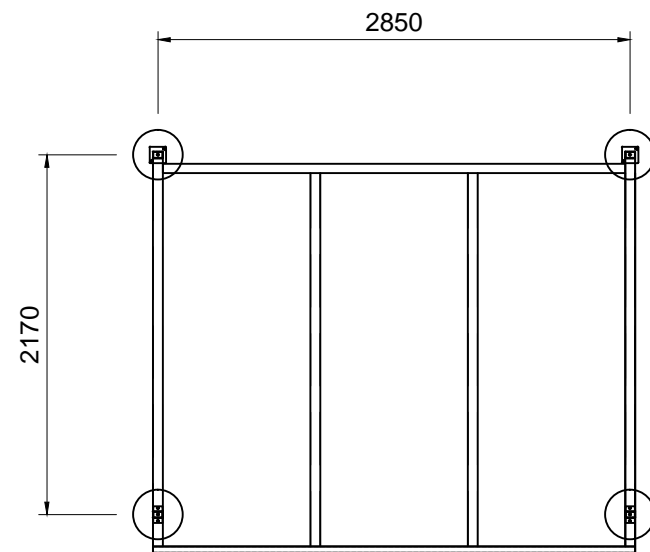


OMEGA - Fundamentplan 2.85 m

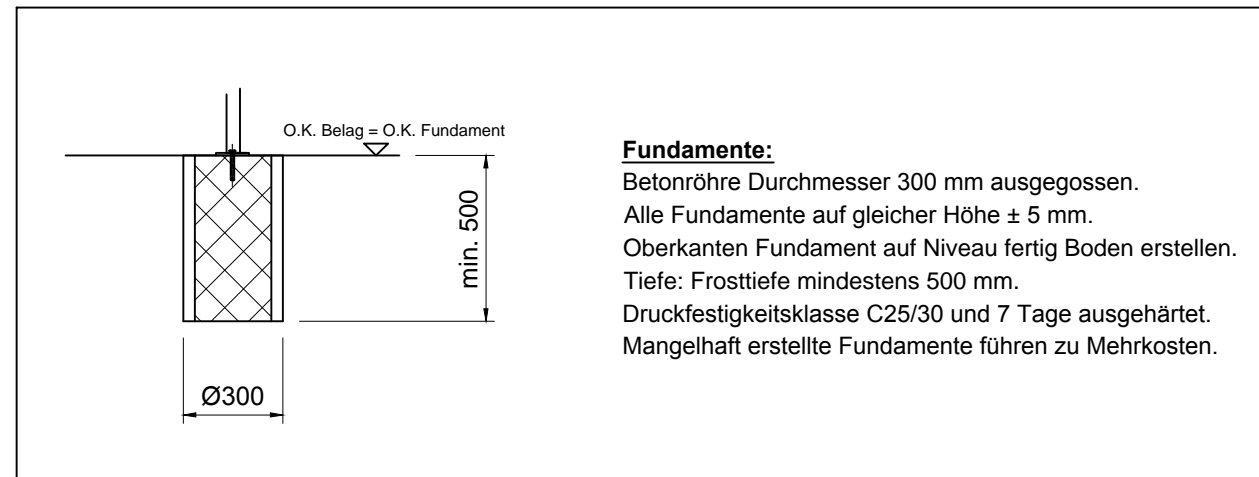
Seitenansicht



Draufsicht



Detail Fundament



Fundamente:

Betonröhre Durchmesser 300 mm ausgegossen.
 Alle Fundamente auf gleicher Höhe ± 5 mm.
 Oberkanten Fundament auf Niveau fertig Boden erstellen.
 Tiefe: Frosttiefe mindestens 500 mm.
 Druckfestigkeitsklasse C25/30 und 7 Tage ausgehärtet.
 Mangelhaft erstellte Fundamente führen zu Mehrkosten.



Objekt: Omega	Name: BED	Auftrag:
	Datum: 12.07.2017	
Bezeichnung: Fundamentplan 2.85 m	Änderung:	Plan:
	Masstab: M1:%	
Velopa AG	CH-8957 Spreitenbach CH-4143 Dornach	Telefon: +41(0)56 417 94 00 Telefon: +41(0)61 705 50 80

OME 02