

InoxRoof

L'abri à vélos en pour l'espace public. Comme son nom l'indique, l'InoxRoof est soudé en acier inoxydable et fixé solidement au sol.



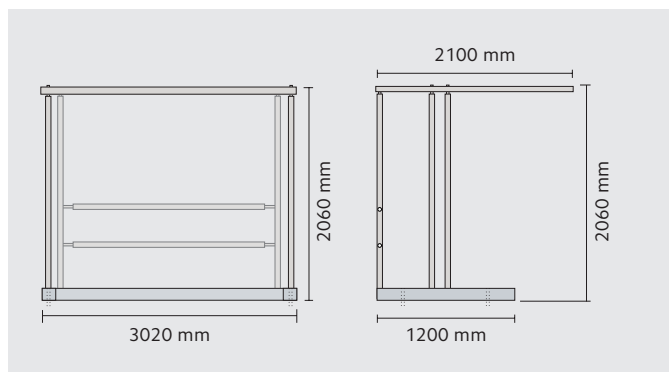
Ligne BLT n°10 et 11, arrêt «Reinacherhof»

C'est pour cette raison qu'il est préconisé pour une installation dans des espaces publics par exemple, des écoles ou comme sur la photo pour un arrêt de bus. La capacité est d'environ 7 à 8 vélos sur une largeur de 3 mètres par module. Prix à partir de CHF 7'560.-

Astuce: Cet abri peut également compléter un abri à personnes «Shelter»



InoxRoof, dans un lotissement à la Tour-de-Peilz, équipé de supports à vélos



Devant la Mairie à Gossau, sans support à vélos