



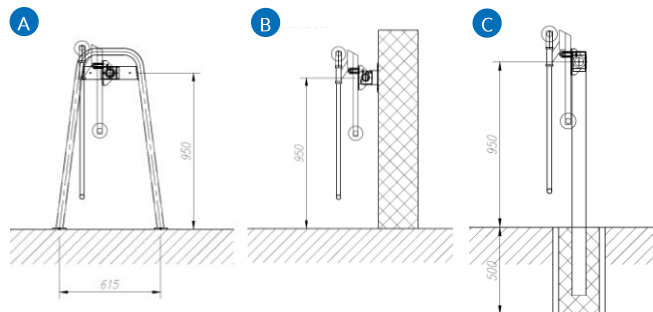
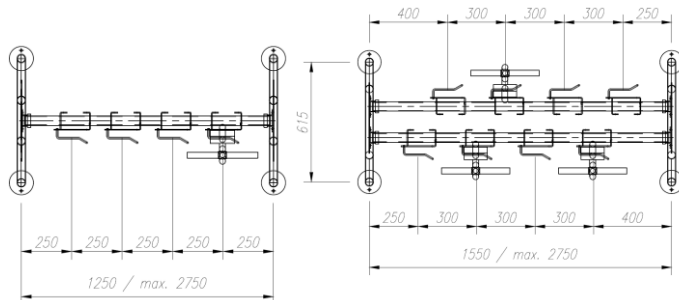
Scooter-Park®



- Le Scooter-Park® met de l'ordre et offre en même temps une protection contre le vol
- Peut être installé comme système de stationnement autonome à l'aide de consoles
- Utilisation flexible: possibilité de suspendre les scooters, kickboards, etc. sur un ou deux côtés
- Peut être monté directement sur le mur
- Conception modulaire permet un nombre illimité de places de suspension
- Également disponible en combinaison avec le support à vélos Parc-Velo-Bike®

Caractéristiques techniques

- Support en tôle robuste et découpée au laser, composé d'acier galvanisé à chaud
- Support avec étrier de réception et chaîne pour la fermeture
- Distance entre les supports 250 mm
- Support disponible en quatre versions: vert, bleu, orange ou galvanisé à chaud
- Possibilité de montage des étriers de retenue:
 - Directement sur le mur
 - Sur un tube Velopa spéciale à rainures \varnothing 48 mm
- Consoles de montage d'un Scooter-Park® complète, voir graphique ci-contre



Options

- Choix du modèle d'étrier de fixation
- Choix des consoles de montage:
 - A: Console de support libre pour un usage mobile (Installation à rangée unique où double)
 - B: À visser au mur
 - C: À visser au sol