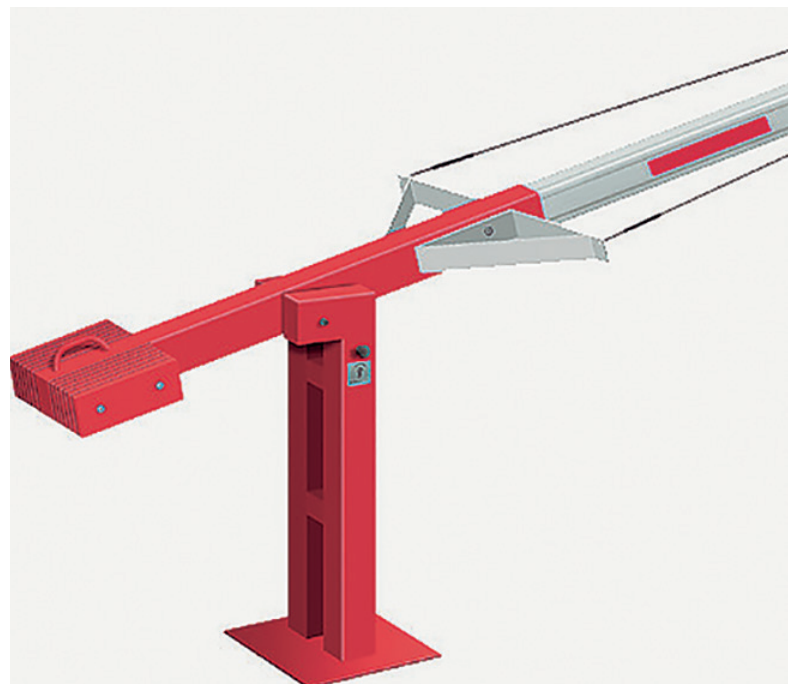


Barrière manuelle

Supports de barrière en construction d'acier galvanisé et laqué par poudre au coloris RAL 3002. Disponible avec des longueurs de 2.50 m à 7.50 m, toutes les cotes à intervalles de 0.50 m. Articulation du longeron solide avec contrepoids à l'extrémité opposée.



Barrière manuelle très fiable avec des caractéristiques de fonctionnement optimales



Haubanage spécial du longeron à partir d'une longueur de 5.50 m

Caractéristiques de fonctionnement optimales du longeron grâce à un palier en polymère. Arrêteur automatique avec à un boulon d'arrêt à l'ouverture et fermeture. Peut être verrouillé avec cylindre de serrure profilé. Longeron en aluminium de couleur blanche avec bandes réfléchissantes rouges, bord inférieur couvert d'une bande caoutchoutée.

Options pour le longeron:

- Poteau d'appui en aluminium de couleur blanche
- Appui de bascule en aluminium de couleur blanche, y compris un contrepoids supplémentaire
- Axe de blocage en acier inoxydable, monté sur le poteau d'appui avec serrure

Structure: Double potelet pivotant 2 x 120 x 60 mm
Plaque de sol: 350 x 350 mm
Longueur maximale: 7'500 mm (Haubanage spécial du longeron à partir d'une longueur de 5.50 m)

