



Parcs à vélos à fourches Classic



Caractéristiques principales

- la forme spécialement échancrée s'adapte à toutes les roues et les maintient avec ménagement
- pour des largeurs de pneus jusqu'à 55 mm
- Déport en hauteur pour un meilleur confort de stationnement
- livrable d'un côté & des deux côtés, disposition à 90°
- variante complémentaire avec disposition à 45° (vers la gauche ou la droite)
- entièrement compatible avec les freins à disque
- fabriquées en acier rond massif
- entièrement soudé
- fabriquées en Suisse

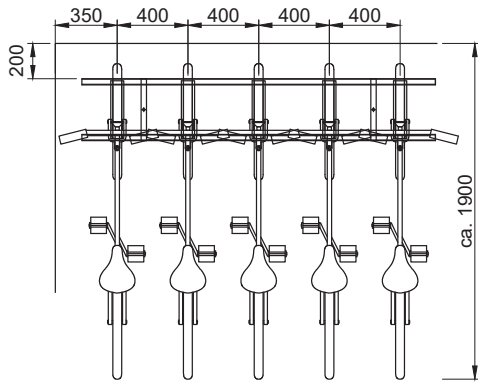
Caractéristiques techniques

- rampes d'accès pour les fourches en hauteur
- arceau de sécurité contre le vol
- rail de raccordement

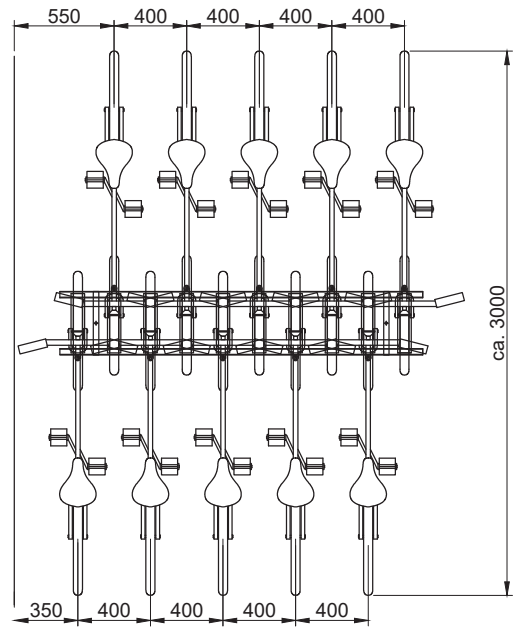
” Depuis toujours l'incarnation du support pour vélo - un vrai classique en passe de devenir une icône.

Types	BHE	BHD	BHL und BHR
Écart	400 mm	400 mm	550 mm
Disposition	unilatérale à 90°	bilatérale à 90°	gauche / droite 45°
Nb. de vélos	Longueur totale en mm		
3	1200		1920
4	1600		2470
5	2000		3020
6	2400		3570
8		1600	
10		2000	
12		2400	
14		2800	

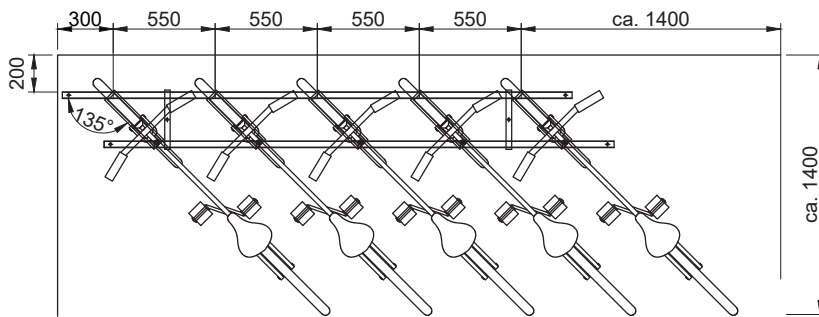
BHE



BHD



BHR



→ Modèle BHE: 100% compatible avec les freins à disque



→ Modèle BHD: économie de place car les roues s'entrecroisent