

# InoxRoof

Das Velodach im öffentlichen Raum. Das InoxRoof ist – wie der Name schon sagt – aus rostfreiem Chromstahl geschweisst, äusserst solide gebaut und im Boden fest verankert.



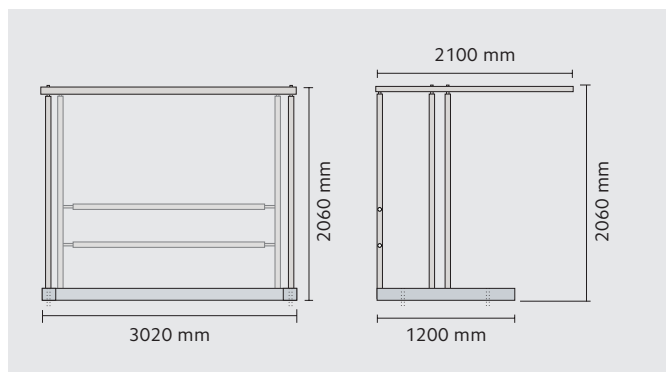
*BLT-Tram-Linie Nr. 10 und 11, Haltestelle «Reinacherhof»*

Dadurch eignet es sich als Anlage im öffentlichen Raum, wie z.B. vor Gemeindeverwaltungen, Schulen – oder wie das Foto zeigt – an Haltestellen. Die Kapazität umfasst 7 Velos auf einer Breite von 3 m pro Element.

**Tipp:** Dieses Velodach ist passend und die ideale Ergänzung zu unserem Personenunterstand «Shelter».



*InoxRoof in der Wohnüberbauung in La Tour-de-Peilz, ausgerüstet mit Veloständern*



*Vor dem Gemeindehaus in Gossau, ohne Veloständer*