

Gardenbox Lifestyle



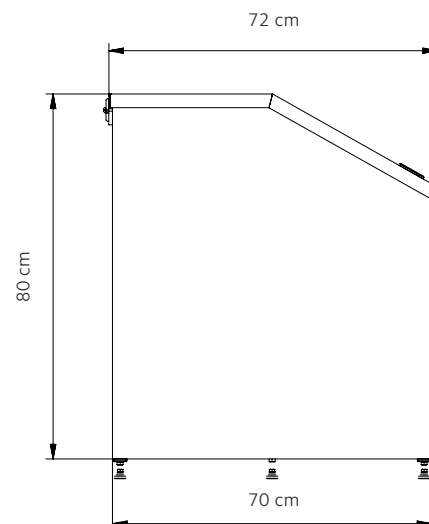
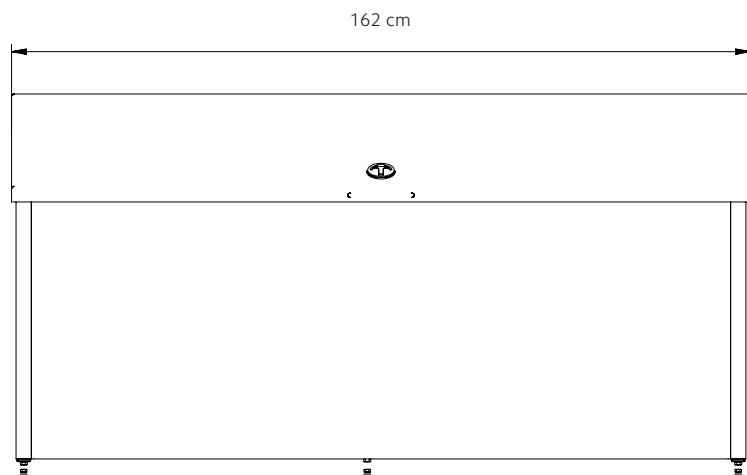
Lifestyle verschafft maximalen Stauraum und bringt Schmuck in Garten und Terrasse.

” In der Gardenbox Lifestyle verstauen Sie ihre Sitzkissen, Gartengeräte und Werkzeuge, aber auch Spielzeug, Sport- und Campingutensilien.

Die Neuinterpretation der Kissenbox

Das formschöne Sideboard für Terrasse und Balkon verfügt dank dem smarten Design über eine rückschonende Einbringhöhe, welche zudem eine optimale Übersicht auf die eingestellten Güter bietet. Die Truhe kann mit praktischen und eleganten Aufbewahrungslösungen für Werkzeuge, Besen, Eimer und vieles mehr ausgestattet werden. Damit Sie auch im Dunkeln immer die Übersicht haben, können Sie die clevere Gardenbox mit einer automatischen Beleuchtung bestücken.

Für den bequemen Transport an ihren Bestimmungsort, wird die Lifestyle unmontiert ausgeliefert. Mit den einzigartigen Steckverbindungen ist die Gardenbox, ohne Werkzeug, in nur 20-30 Minuten aufgebaut. Die justierbaren Standfüsse passen sich auch unebenem Untergrund an. Aus Aluminium und hochwertigen Komponenten gefertigt, ist das Outdoor-Möbel aus Metall wind- und wetterfest. UV-Strahlung, Schnee und Regen steckt es problemlos weg. Das Belüftungskonzept sorgt für ein optimales Raumklima und 2 hochwertige Gasdruckfedern sorgen für ein sanftes Öffnen und Schliessen des Deckels.



Toppings für den idealen Lifestyle

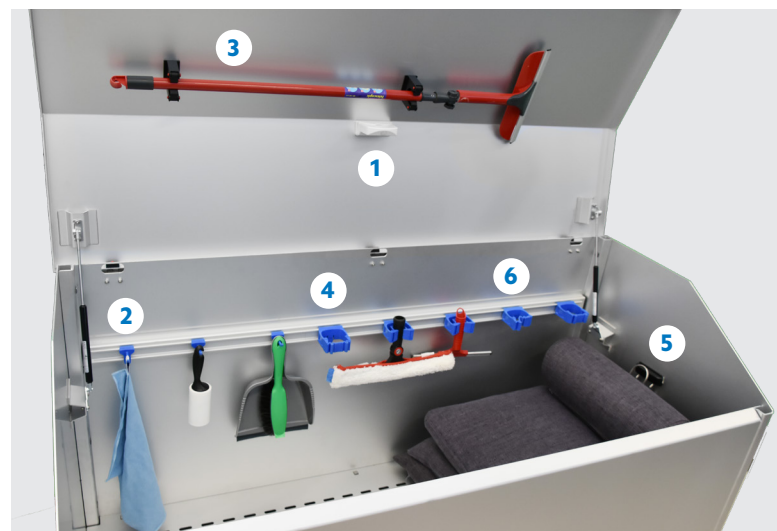
Lifestyle Top ist als Zubehör und Gerätehaltersystem konzipiert. Nebst der praktischen LED-Leuchte mit Bewegungsmelder steht eine Vielzahl von Aufbewahrungslösungen zur Auswahl. Die alltäglichen kleinen Helfer in Garten, Sitzplatz und Terrasse finden mit den Produkten von Lifestyle Top geordnet Platz und sind jederzeit griffbereit verfügbar. Die komfortablen Halterungen der Serien Lifestyle Top 1, 3 und 5 können zudem sekundenschnell entnommen und im Geschirrspüler gereinigt werden.



- 1 Lifestyle Light**
Beim Öffnen der Gardenbox schaltet sich das Licht automatisch ein und beim Schliessen wieder aus.
- 2 Lifestyle Top 1**
Haken zum Aufhängen von Kleingeräten und Werkzeugen wie Gartenschere, Kehrgarnitur, Lappen usw.
- 3 Lifestyle Top 2**
Stielwerkzeuge wie Besen, Laubrechen oder Wischmop verschwinden allzeit griffbereit im Truhendeckel.
- 4 Lifestyle Top 3**
3er Set Spezialhalterungen mit Click'n Go-Funktion: die Halter werden einfach in die Profilschiene eingeklipst und bei Bedarf mühelos umplatziert. Für alle Geräte mit Stiel oder Griff mit \varnothing 15 - 35 mm.
- 5 Lifestyle Top 4**
Cleverere Vorrichtung für den Eimer oder das Anzündkamin. Aber auch der Velohelm findet geordnet Platz.
- 6 Lifestyle Top 5**
Garnitur aus 5 Halterungen für kleine Geräte und Werkzeuge wie Grasschere, Gartenkralle oder auch die Grillgarnitur.
Multikompatibel für alle Durchmesser von 15 - 35 mm.

Abmessungen Gardenbox Lifestyle	162 x 72 x 80 cm (L x T x H) Gewicht: 49 kg
Ausführung Aluminiumblech, bandeloxiert	1980.-
Aufpreis / Zubehörteile	
Lifestyle Light LED-Leuchte mit Bewegungsmelder, inkl. Batterie	49.-
Lifestyle Top 1 Haken zum Aufhängen von Kleingeräten. Der Haltehaken kann nur in Verbindung mit den Artikeln Lifestyle Top 3 oder 5 eingesetzt werden	14.90
Lifestyle Top 2 Aufbewahrungslösung im Truhendeckel für alle Durchmesser von 15 - 35 mm	59.-
Lifestyle Top 3 3er Set Spezialhalterungen für alle Geräte mit Stiel oder Griff mit \varnothing 15 - 35 mm	69.-
Lifestyle Top 4 Halterung für Haushalteimer, Anzündkamin oder Velohelm	19.90
Lifestyle Top 5 5er Set Spezialhalterungen für alle Geräte mit Stiel oder Griff mit \varnothing 15 - 35 mm	79.-
Lieferung ganze Schweiz	95.-

Preise exkl. 7.7% MWST



Die Halterungen Lifestyle Top sorgen für maximalen Stauraum



Schweizweite Lieferung und Montage
mit eigenen Montageteams



Service & Garantieleistung



Showroom
in Spreitenbach und Villars-Ste-Croix sowie
Freiluftausstellung in Dornach