

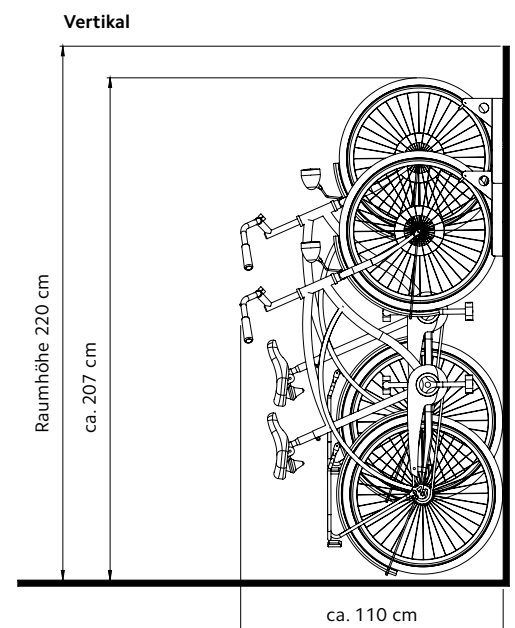
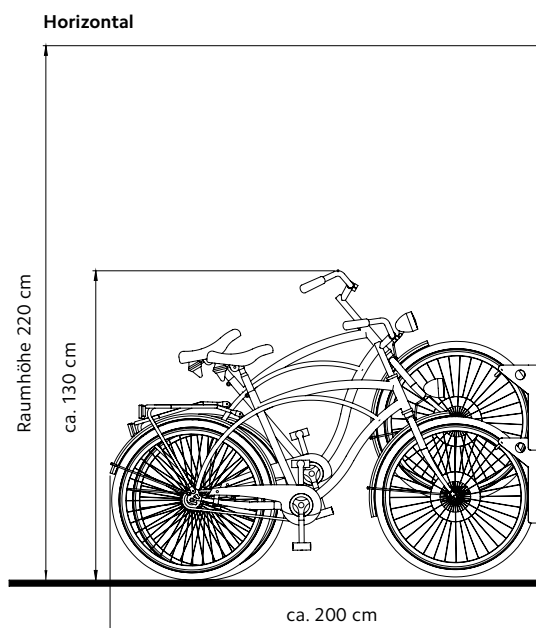


Velohalter HWH Plus



„ Halter für die Wandmontage. Der Velohalter HWH kann für horizontales oder vertikales Parkieren des Velos an der Wand montiert werden. Neu ist auch ein Reifenhalter für das Hinterrad als Wandschutz erhältlich.

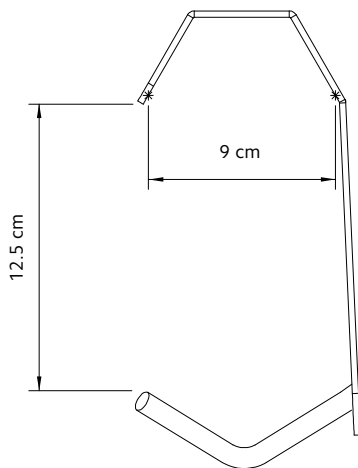
Montage für vertikales Parkieren, HWH Plus





Montage für vertikales Parkieren, HWH Plus

Draufsicht HWH Plus



Schweizweite Lieferung und Montage
mit eigenen Montageteams



Service & Garantieleistung



Showroom
in Spreitenbach und Villars-Ste-Croix sowie
Freiluftausstellung in Dornach